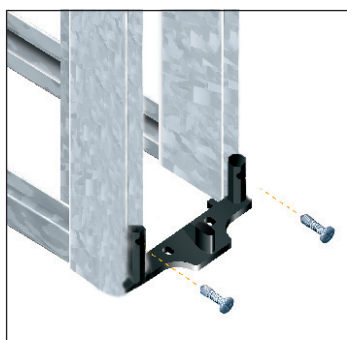


Detale konstrukcyjne



kaseta tradycyjna



kaseta Unico plus



Nowe rozwiązanie mocowania ościeżnic do słupków pionowych kasety. Zmiana konstrukcyjna pozwoliła na wykorzystanie tradycyjnych ościeżnic regulowanych

Zastosowanie

do wszystkich pomieszczeń

Dodatkowe akcesoria (str. 60)



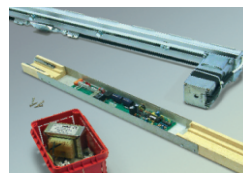
Profil ochronny montowany w dolnej krawędzi skrzydła, zabezpieczający drzwi przed wilgocią.



Samozamykacz elementy przeciwwagi pozwalające na samoczynne zasunięcie skrzydła.



System synchronizacji umożliwia jednoczesne razsuniecie i zasunięcie dwóch skrzydeł dla kasety podwójnej



Motoryzacja napęd elektryczny umożliwia automatyczne otwieranie i zasuwanie drzwi.

Kasety standardowe dla skrzydeł o wysokości 2030-2040 mm mocujemy na gotowej podłodze, o ile grubość gotowej podłogi nie przekroczy 15 mm system można zamontować na wylewce