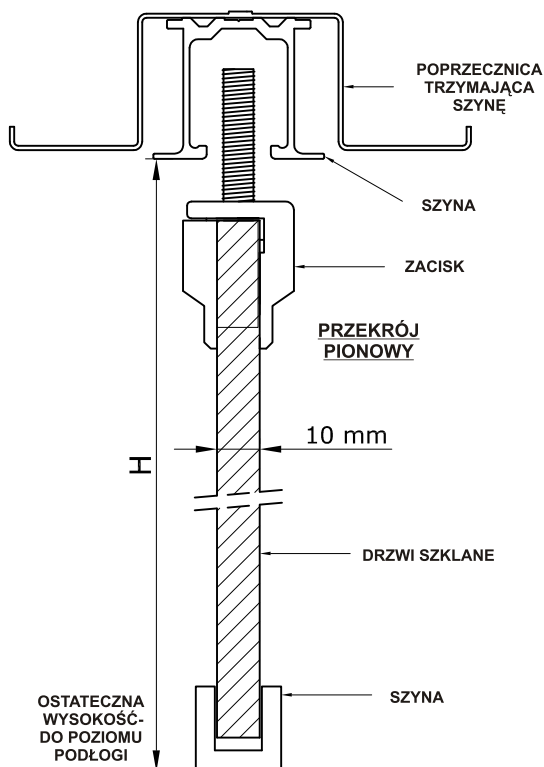


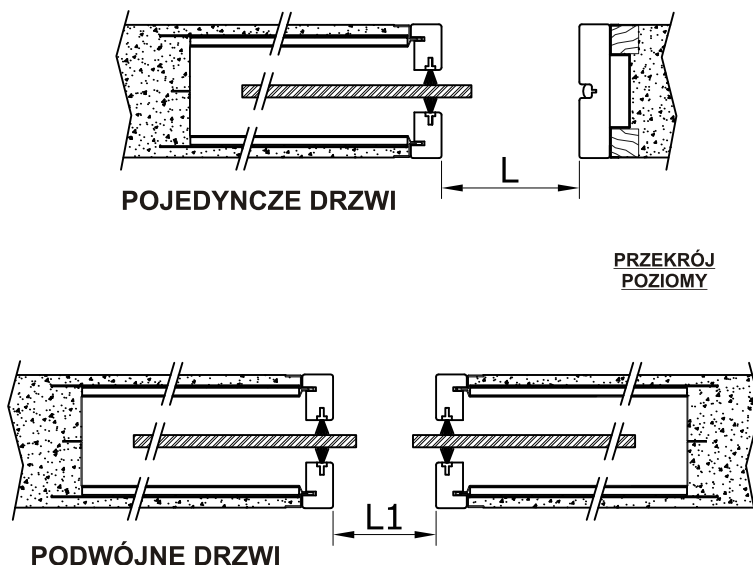
INSTRUKCJA DLA SZKLANYCH DRZWI ROZSUWANYCH

JAK USTALIĆ WYSOKOŚĆ SZKLANYCH DRZWI



SZKLANE DRZWI
WYSOKOŚĆ = $H - 25$ mm

JAK USTALIĆ SZEROKOŚĆ SZKLANYCH DRZWI

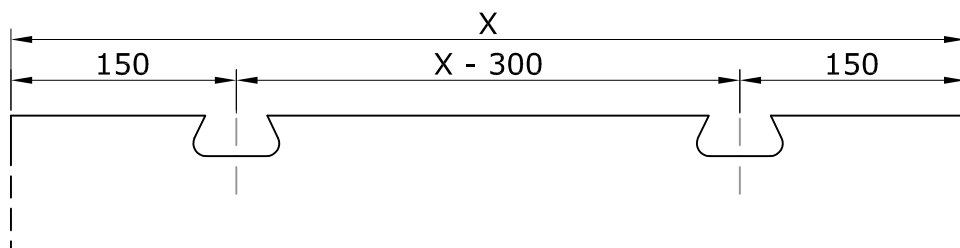
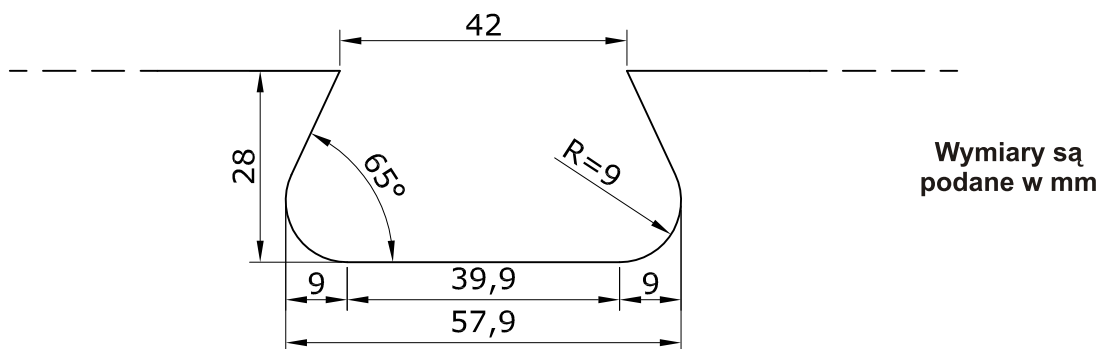


SZEROKOŚĆ DRZWI SZKLANYCH
POJEDYNCZE DRZWI = $L + 35$ mm
PODWÓJNE DRZWI = $L1 / 2 + 35$ mm

"H" jest odległością pomiędzy gotową powierzchnią drzwi, a szyną aluminiową.
Zalecamy zmierzenie wysokości w różnych punktach szerokości skrzydła

"L"/"L1" to prześwit tzn. odległość między framugami

WYMIARY MAJĄ ZASTOSOWANIE DO WYŻEJ OPISANYCH DRZWI SZKLANYCH (GRUBOŚĆ 10 mm)



Powyższy rysunek jest własnością ECLISSE Sp. z o.o.
Kopiowanie bez zgody ECLISSE Sp. z o.o. zabronione.