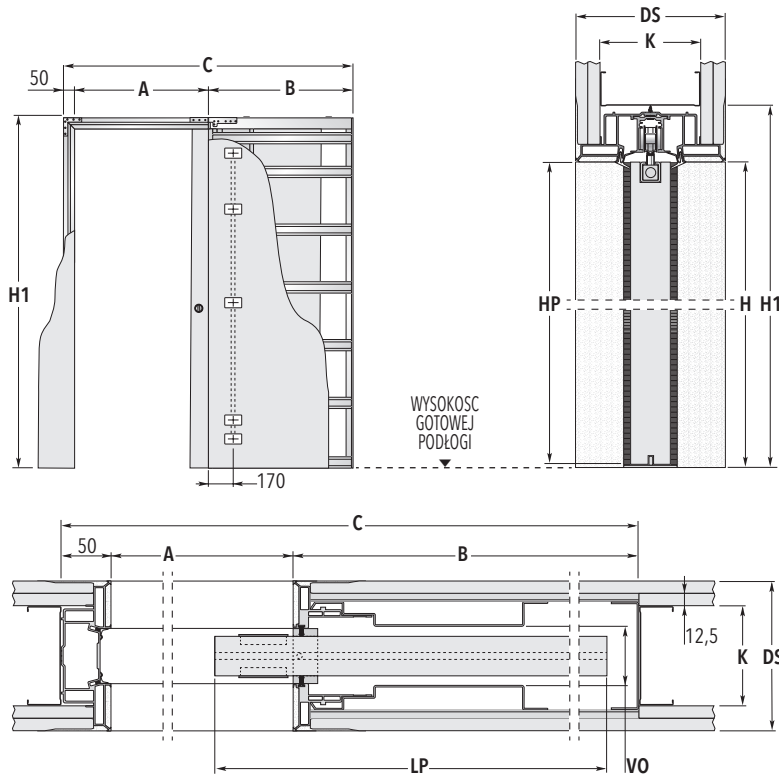


ECLISSE SYNTESIS® LUCE

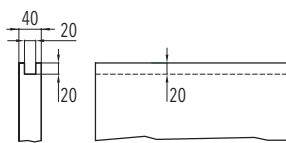
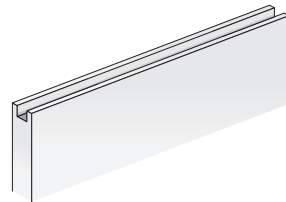
WERSJA DO ŚCIANKI GIPS-KARTON



UWAGA

W górnej krawędzi skrzydła drewnianego należy wykonać dwa nafrezowania w celu zamocowania skrzydła w kasecie.

Górne nafrezowania w skrzydle



WYMIARY KASETY STANDARDOWEJ

KOD	ŚWIATŁO PRZEJŚCIA		WYMIARY ZEWNĘTRZNE		WYMIARY SKRZYDŁA*	
	A x H	B	C x H1	LP	HP	
SLG60	600 x 2048	737	1387 x 2108	625	2040	
SLG70	700 x 2048	837	1587 x 2108	725	2040	
SLG80	800 x 2048	937	1787 x 2108	825	2040	
SLG90	900 x 2048	1037	1987 x 2108	925	2040	
SLG100	1000 x 2048	1137	2187 x 2108	1025	2040	

DOSTĘPNE GRUBOŚCI	GRUBOŚĆ ŚCIANY= DS	WYMIARY WEWNĘTRZNE= VO	PROFILE= K
	150	54	Po jednej płycie g/k na obie strony kasety, po dwie płyty g/k po obu stronach profilu C 100.

wymiary w mm

UWAGI LEGENDA AKCESORIA

Kasety o świetle przejścia od 600 mm do 1300 mm - dotyczy szerokości światła przejścia A i od 1000 mm do 2700 mm - dotyczy wysokości światła przejścia H. Dostępne wymiary pośrednie - szerokość światła przejścia A zwiększona o 50 mm (np. A = 650 mm), w przypadku których skrzydło należy wykonać na wymiar.

- ▶ Miejsca na puszki elektryczne po obu stronach kasety.
- ▶ Maksymalna grubość drzwi w kasecie to 40 mm.
- ▶ Max waga skrzydła do 100 kg.
- ▶ Grubość puszek wynosi 40 mm (w zestawie znajdują się dwie puszki)



* Wymiary w tabelkach dotyczą drzwi drewnianych.

ECLISSE zaleca aby po zamontowaniu skrzydła wystawało z kasety 80 mm.

- ▶ Regulowany tylny odbojnik - możliwość ustawienia pozycji skrzydła bez konieczności jego demontażu.
- ▶ Skrzydło drewniane montowane w kasecie ECLISSE SYNTESIS® LINE musi być mniejsze o około 7-10 mm od światła przejścia (wymiar od gotowej podłogi do profilu aluminiowego w górnej części kasety).

* Powyższe ustalenie dotyczy skrzydła drewnianego

- A:** Światło przejścia bez ościeżnic
- B:** Wewnętrzny wymiar kasety
- C:** Całkowita szerokość kasety
- H:** Światło przejścia po założeniu ościeżnic
- H1:** Całkowita wysokość kasety
- LP:** Szerokość skrzydła
- HP:** Wysokość skrzydła
- DS:** Całkowita grubość kasety z płytą g/k 150 mm
- VO:** Wewnętrzna przestrzeń kasety 54 mm
- K:** Po jednej płycie g/k na obie strony kasety, po dwie płyty g/k po obu stronach profilu C 100.

- ▶ ECLISSE Listwa przypodłogowa BATTISCOPA
- ▶ Spawalniak ECLISSE BIAS®
- ▶ Spawalniak dwukierunkowy ECLISSE BIAS® DS
- ▶ Profil ochrony drzwi