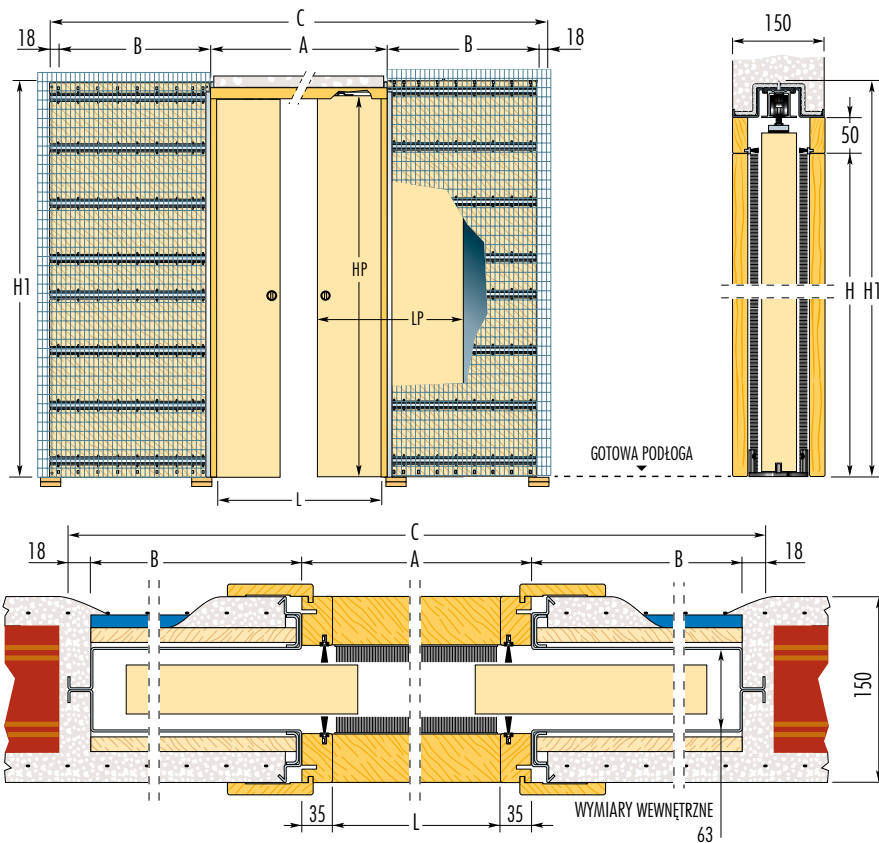
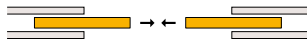




### Kaseta do drzwi podwójnych

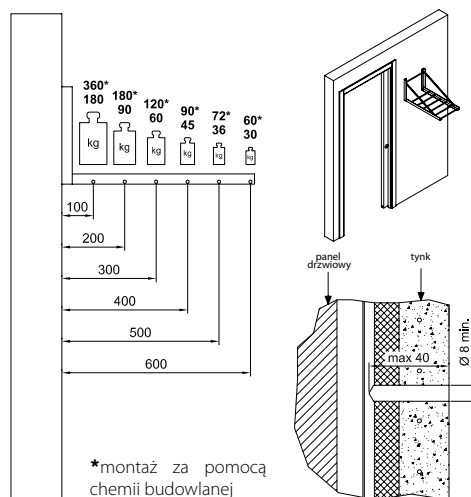
Jedyny system na rynku, który umożliwia zamocowanie półek, szaf, prysznicza i innych akcesoriów łazienkowych w miejscu, gdzie drzwi chowają się w ścianę. Specjalna struktura kasety Ewoluto staje się prawdziwą ścianą poszerzając możliwości zagospodarowania nawet niewielkiej przestrzeni.



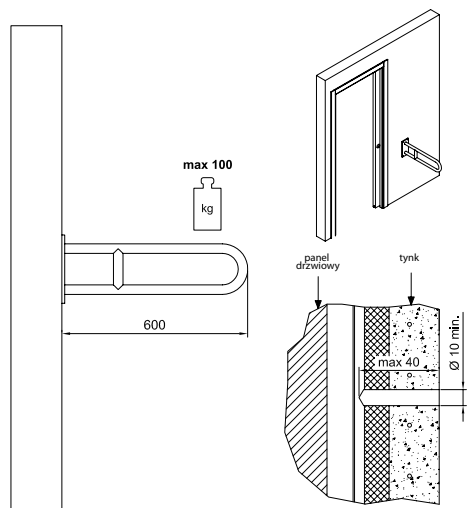
### ▼ DETALE TECHNICZNE

Eclisse srl we współpracy z instytutem CSI przeprowadziła kilka dobrowolnych badań mających na celu określenie nośności pionowych powierzchni **kasety Ewoluto** do drzwi chowanych w ścianę. Celem badania było dostarczenie kasety umożliwiającej zastosowanie w warunkach bezpieczeństwa, półek, szaf i innych akcesoriów łazienkowych w miejscu, gdzie drzwi chowają się w ścianę.

### MONTAŻ ZA POMOCĄ DWÓCH KOŁEKÓW



### MONTAŻ ZA POMOCĄ CZTERECH KOŁEKÓW (zastosowanie chemii budowlanej)



WYMIARY KASET STANDARDOWYCH						WYMIARY KRZYDŁA		
KOD	ŚWIATŁO L x H	WYMIARY ZEWNĘTRZNE			GRUBOŚĆ ŚCIANY	WYMIARY WEWNĘTRZNE	LP	HP
		C x H1	A	B				
ETT 60	1180 x 2025	2610 x 2135	1250	662	150	63	615÷635	2040
ETT 70	1380 x 2025	3010 x 2135	1450	762	150	63	715÷735	2040
ETT 80	1580 x 2025	3410 x 2135	1650	862	150	63	815÷835	2040
ETT 90	1780 x 2025	3810 x 2135	1850	962	150	63	915÷935	2040
ETT 100	1980 x 2025	4210 x 2135	2050	1062	150	63	1015÷1035	2040

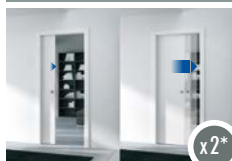
**Kasety niestandardowe:** dostępne są kasety o szerokości od 1200 mm do 2400 mm i wysokości od 1000 mm do 2400 mm ( wymiary pośrednie plus 50 mm).

#### Ostrzeżenia

- ▶ w standardzie możliwość zastosowania w kasecie drzwi do 80 kg, na indywidualne zamówienie do 120 kg.
- ▶ w kasecie EWOLUTO do drzwi chowanych w ścianę można zastosować wszystkie rodzaje drzwi.

wymiary podano w mm.

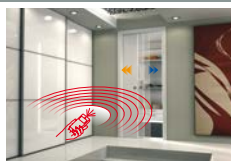
### DODATKOWE AKCESORIA



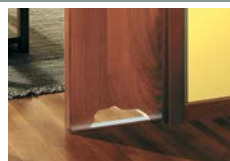
**Spawalniacz**  
pneumatyczny amortyzator spowalniający ruch skrzydła.  
\*w modelu podwójnym należy zastosować 2 szt.



**Synchronizacja**  
umożliwia płynne rozsuniecie i zasunięcie dwóch skrzydeł



**Motoryzacja**  
napęd elektryczny, umożliwia automatyczne otwieranie i zamykanie drzwi.



**Profil ochrony**  
Montowany w dolnej krawędzi skrzydła, zabezpieczający drzwi przed wilgocią.

Wartości przedstawione na rysunkach są wartościami sugerowanymi przez producenta. Technicy mogą zmieniać wartości nośności w zależności od potrzeb i rodzaju instalacji stosując zasady sztuki budowlanej. Eclisse Srl ogranicza się jedynie do dania kilku wskazówek i porad fachowca dotyczących sposobu montażu, odnosi się do różnych zastosowań.