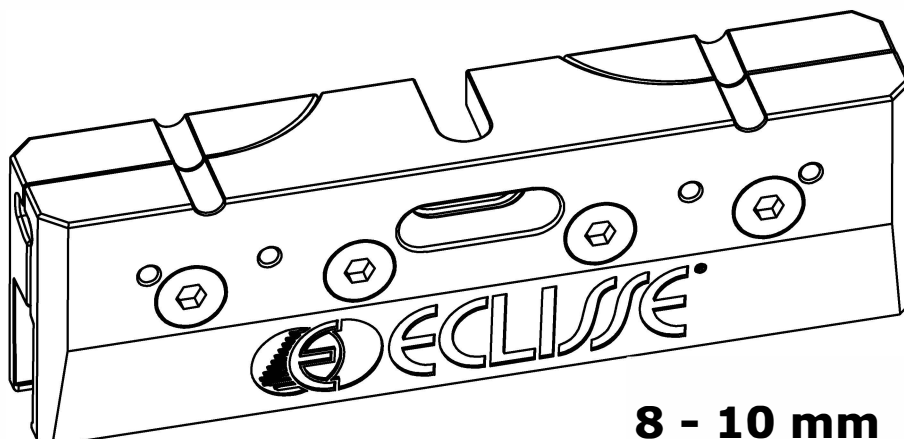


ECLISSE®

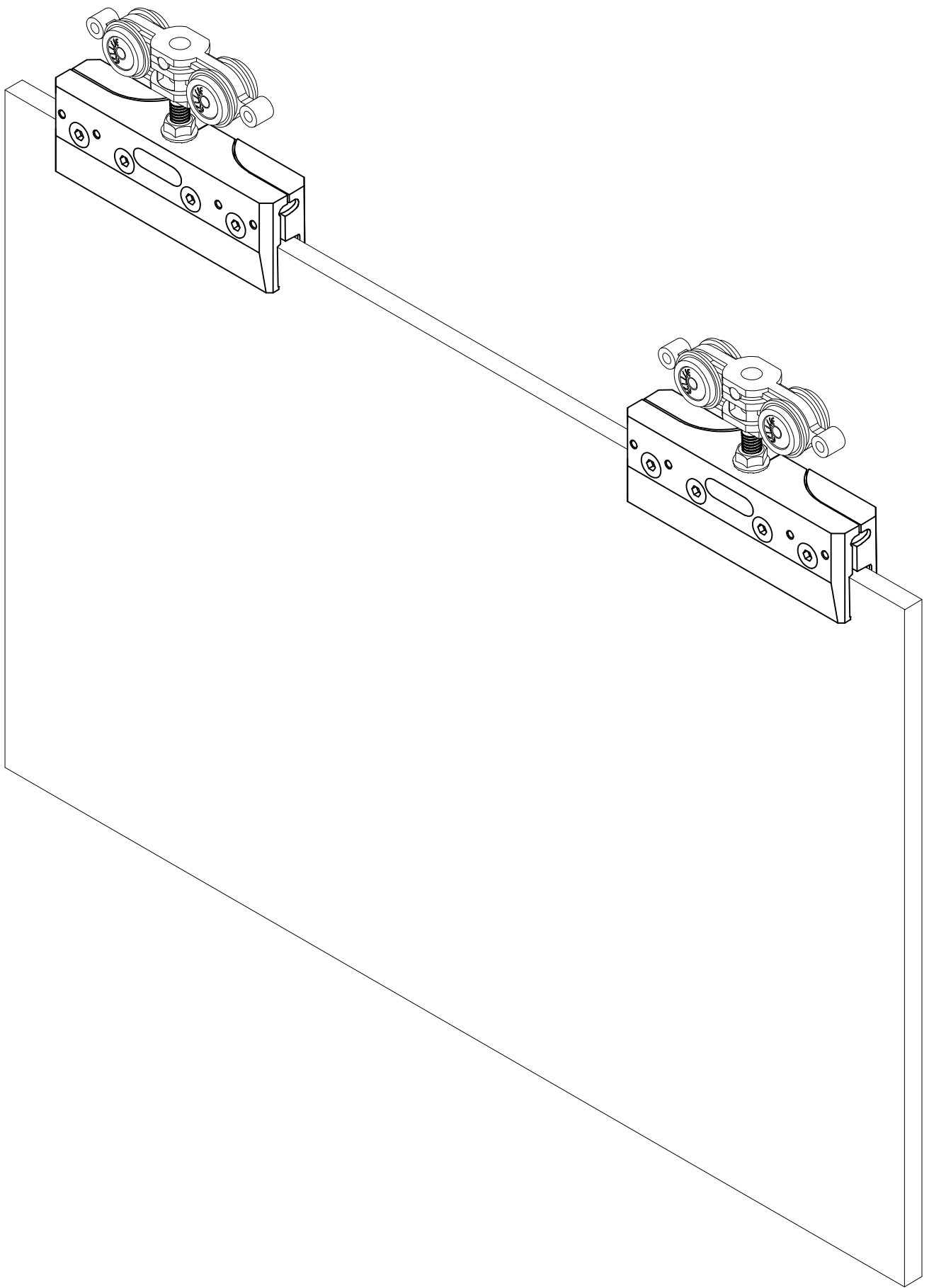
0238
03

PL - GB

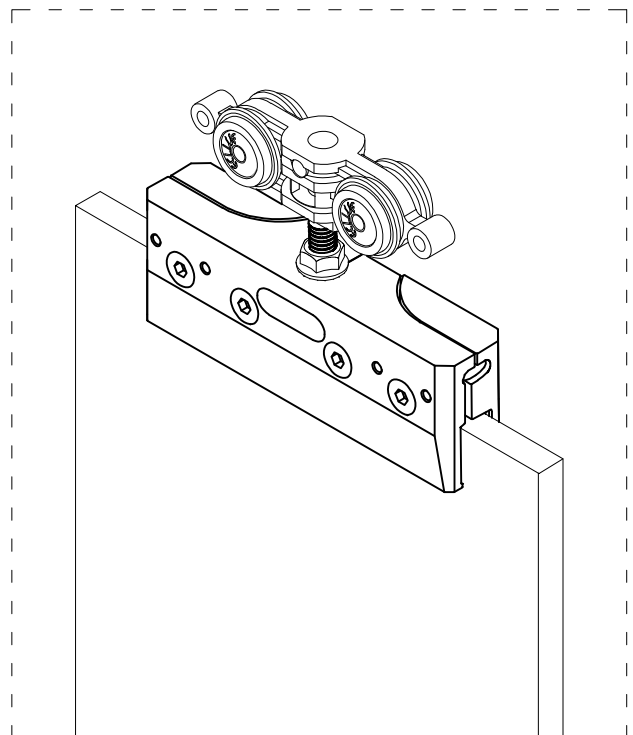
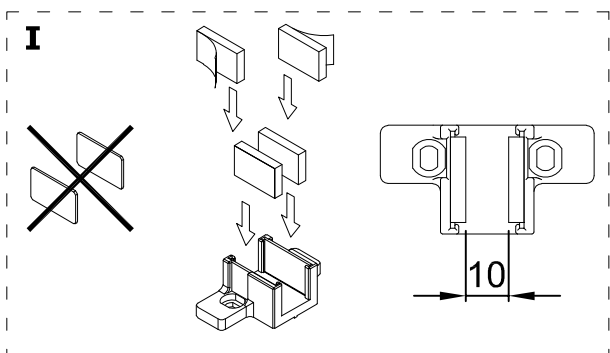
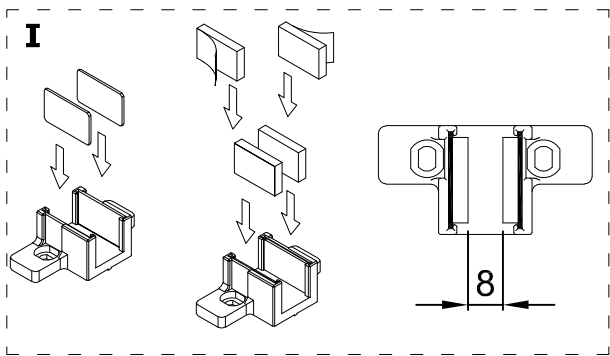
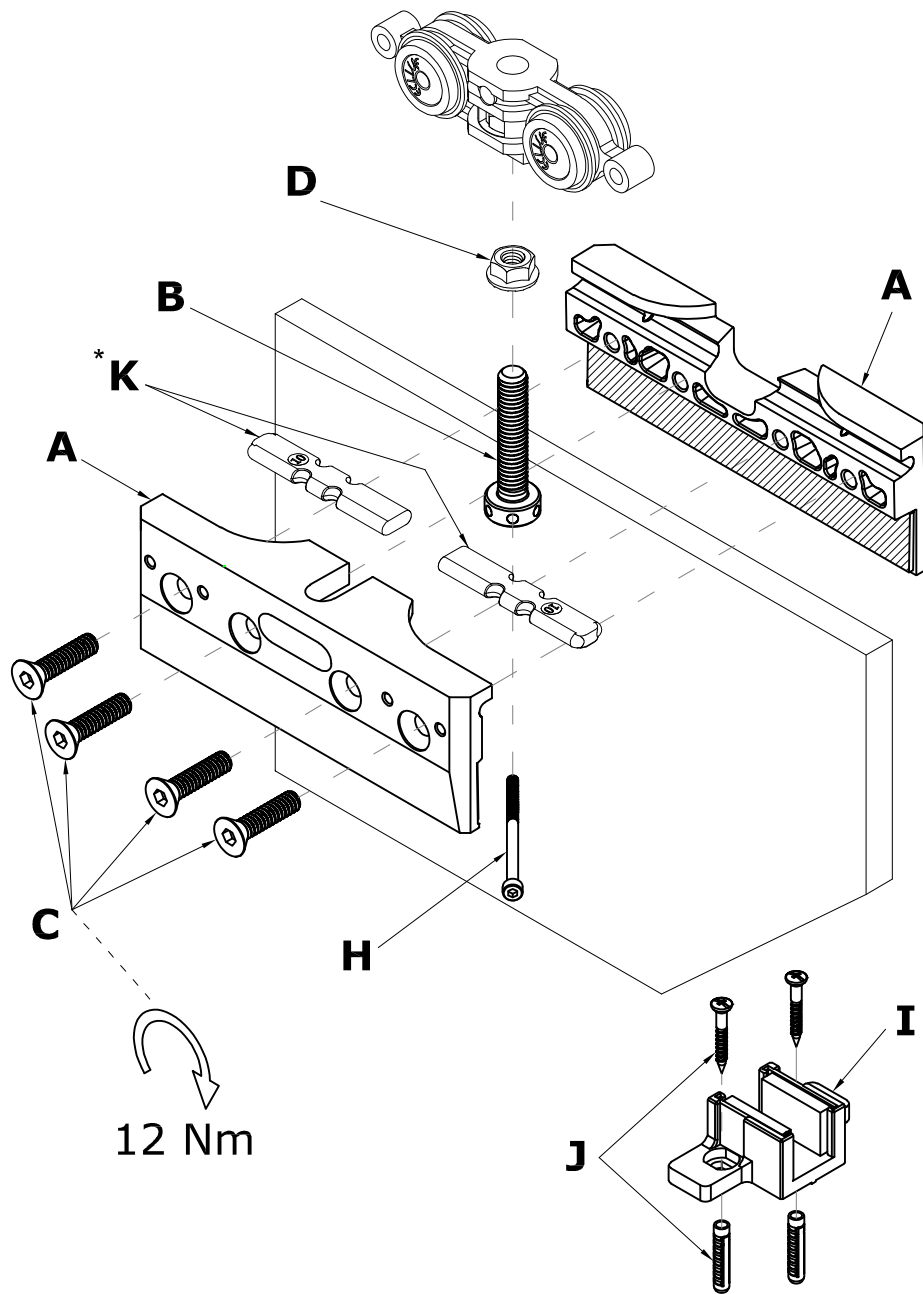
- | | | | |
|-----------|--|-----------|--|
| IT | PINZE ECLISSE PER ANTE TUTTO VETRO | DE | KLEMMBACKEN FÜR GANZGLASSCHIEBETÜREN |
| GB | CLAMP BRACKETS FOR ALL-GLASS SLIDING DOOR | PL | UCHWYTY DO TAFLI SZKLANEJ HARTOWANEJ DO DRZWI PRZESUWNYCH |
| PT | ESTRIBO PARA PORTA DE CORRER EM VIDRO | RU | КРОНШТЕЙНЫ С ХОМУТОМ ДЛЯ РАЗДВИЖНЫХ ЦЕЛЬНОСТЕКЛЯННЫХ СТВОРОК |
| CZ | ECLISSE DRŽÁK KLIPS PRO CELOSKLENĚNÉ DVEŘE | RO | CLEME PENTRU CANATURI GLISANTE DIN STICLĂ |
| SK | UNIVERZÁLNE SVORKY ECLISSE NA UCHYTENIE CELOSKLENENÝCH DVERÍ | SI | PRIŽEMNA KONZOLA ZA STEKLENA DRSNA VRATNA KRILA |
| ES | MORDAZAS PARA PUERTAS CORREDERAS TODO CRISTAL | HU | TISZTA ÜVEG TOLHATÓ AJTÓSZÁRNYAK TARTÓFOGÓI |
| NL | KLEMBEUGELS VOOR GLAZEN SCHUIFVLEUGEL | HR | STEZALJKE ZA KOMPLET STAKLENA VRATA |
| FR | PINCES POUR VANTAUX COULISSANTS TOUT VERRE | FI | LASIKIINNIKKEET LASILIUKUOVIIN |
| TR | CAM SÜRME KAPILAR İÇİN CAM TUTUCULARI | | |

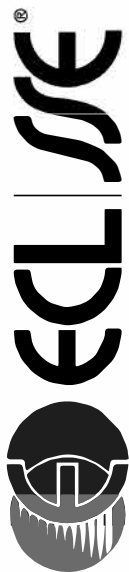


8 - 10 mm



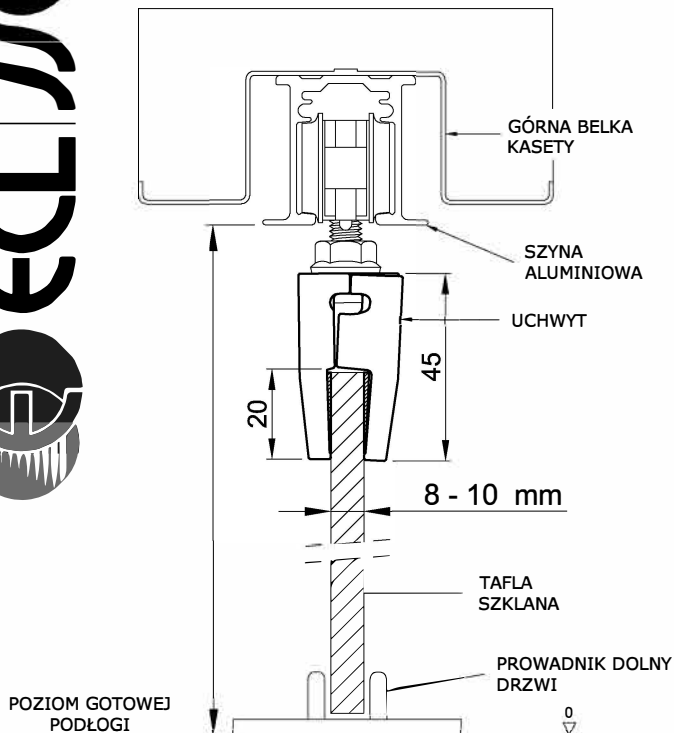
www.eclisseworld.com





kaseta **POJEDYNCZA**

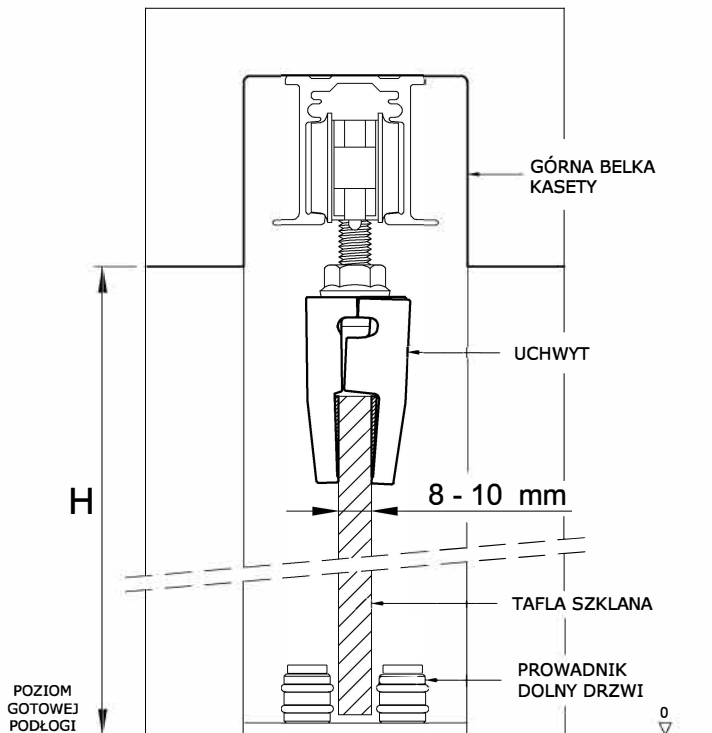
JAK ZWYMIAROWAĆ WYSOKOŚĆ TAFLI SZKLANEJ



WYSOKOŚĆ TAFLI = H2 - 46 mm

"H2" jest to dystans pomiędzy wysokością gotowej podłogi a dolną krawędzią aluminiowej

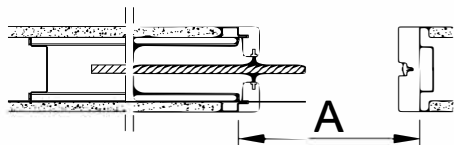
kaseta **SYNTHESIS® LINE**



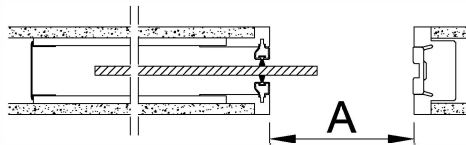
WYSOKOŚĆ TAFLI = H - 38 mm

"H" jest to dystans pomiędzy poziomem gotowej podłogi a dolną krawędzią górnej kasety Syntesis Line (nie szyny aluminiowej)

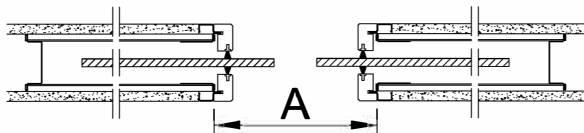
JAK ZWYMIAROWAĆ SZEROKOŚĆ TAFLI SZKLANEJ



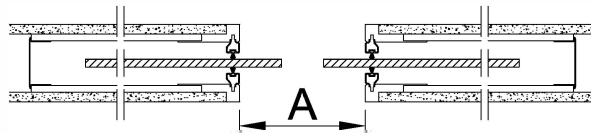
KASETA POJEDYNCZA = A - 15mm



KASETA POJEDYNCZA = A + 35mm

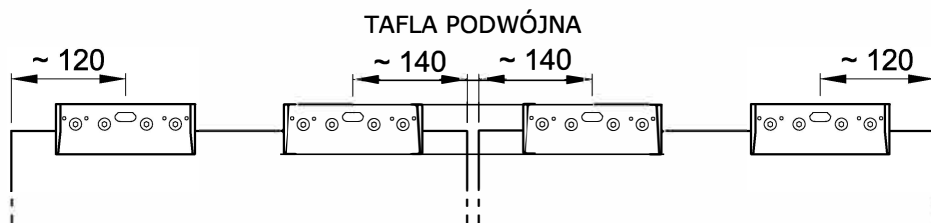
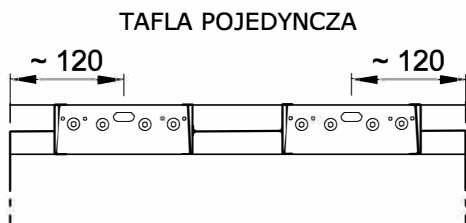


KASETA PODWÓJNA = A / 2 + 10 mm



KASETA PODWÓJNA = A / 2 + 35 mm

ZAMOCOWANIE UCHWYTÓW



Wymiary podano w mm

A - KOMPLET ZACISKÓW (4 SZT-2 KPML),
B - 2 SZT ŚRUBY M8,
C - 8 SZT ŚRUBY TPSEI M8,
D - 2 STZ NAKRĘTKI WĄSKIE M8,

H - 1 SZT ZATYCZKA, TRZPIEŃ,
I - 1 SZT PROWADNIK DO TAFLI,
J - 2 SZT KOŁKI,
***K** - 4 SZT BLASZKI DYSTANSOWE.

(nie stosować do tafl o grubości 8mm. Blaszki mają zastosowanie tylko w przypadku tafl o grubości 10mm).

ŚRODKI BEZPIECZEŃSTWA PRZY MONTAŻU UCHWYTÓW ECLISSE DO TAFLI

W celu zapobieżenia uszkodzenia produktu, mienia lub ciała poniższe ostrzeżenia powinny być przestrzegane łącznie z instrukcją montażu.

Ważne: użytkownicy powinni być poinformowani odnośnie środków bezpieczeństwa ich dotyczących oraz instrukcji montażu i użytkowania uchwytów!

Zalecenia ogólne

1. Eclisse srl zaleca stosowanie szkła hartowanego, trawionego chemicznie (norma UNI EN 12150-1)
2. Nie zaleca się stosowania uchwytów Eclisse w miejscach narażonych na obecność substancji chemicznych (np. Chlor) takich jak baseny, sauny, łaźnie chemiczne
3. Drzwi przesuwne nie powinny być przesuwane z maksymalną prędkością i powinny być zatrzymane ręcznie zanim „dojadą” do ogranicznika

Montaż

1. Montaż akcesoriów do tafl powinien być przeprowadzony przez personel wykwalifikowany w zakresie instalacji tafl.
2. Przed przystąpieniem do montażu akcesoriów należy sprawdzić czy krawędzie tafl nie są uszkodzone.
3. Podczas montażu należy stosować odpowiednie ubranie (w szczególności rękawice i okulary ochronne) ze względu na istnienie ryzyka stłuczenia się tafl.
4. Przed montażem uchwytów należy dokładnie wyczyścić taflę w miejscu ich zamocowania.
5. Zabronione jest stosowanie do uchwytów urządzeń samoczyszczących.
6. Podczas montażu należy zwrócić uwagę jaką ilość miejsca w świetle przejścia, zajmują akcesoria (uchwyty), tak by nie uderzały o takie materiały jak (szkło, metal, beton).
7. Instalacja powinna być przeprowadzona bez użycia nadmiernej siły (w szczególności przy wkręcaniu śrub).
8. Uchwyty powinny być zamontowane w sposób umożliwiający ich regulację i konserwację.

Utrzymanie

Prawidłowe zamocowanie uchwytów i wyregulowanie skrzydła powinny być regularnie sprawdzane, a w przypadku zastosowania ich w lokalach użyteczności publicznej kontrolę taką powinna przeprowadzić firma specjalizująca się w instalacji urządzeń i ich konserwacji. Elementy uszkodzone (popękane i/lub wyszczerbione) powinny być wymienione!

Do czyszczenia powierzchni powinno używać się jedynie odpowiednich środków do tego przeznaczonych.

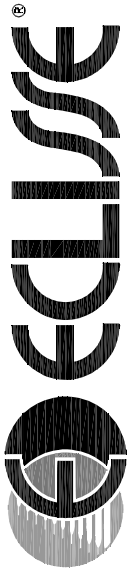
MAKSYMALNA NOŚNOŚĆ 80 KG

UCHWYTY DO TAFLI ZOSTAŁY ZAPROJEKTOWANE I PRZETESTOWANE WYŁĄCZNIE DLA KASET I SYSTEMÓW ECLISSE. FIRMA NIE PONOSI ODPOWIEDZIALNOŚCI W PRZYPADKU ZAINSTALOWANIA ICH W SYSTEMACH INNYCH FIRM.



UWAGA:
W TARKCIE MONTAŻU TAFLI ZALECA SIĘ ZAMONTOWANIE ODBOJNIKÓW NA SZYNIĘ, ABU ZAPOBIEC WYPADNIĘCIU WÓZKA Z SZYNY.

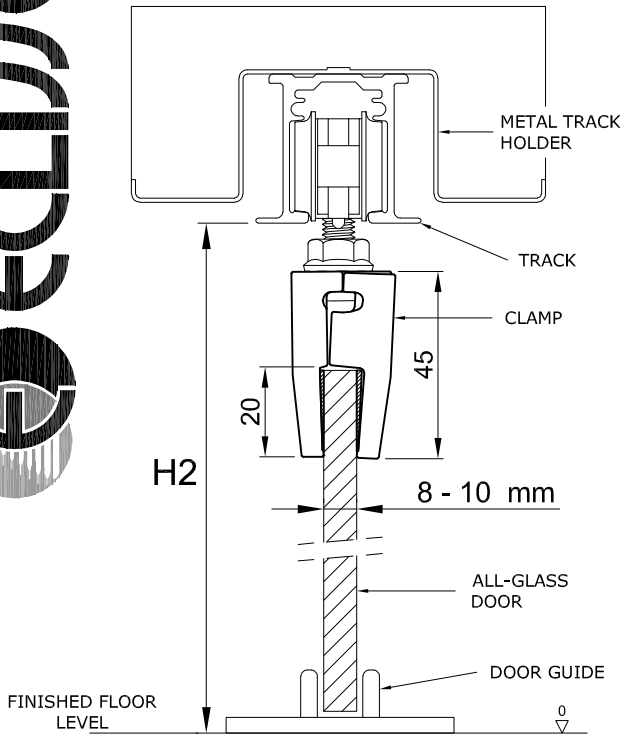
CLAMPS FOR ALL-GLASS SLIDING DOOR



Eclisse **SINGLE/DOUBLE**

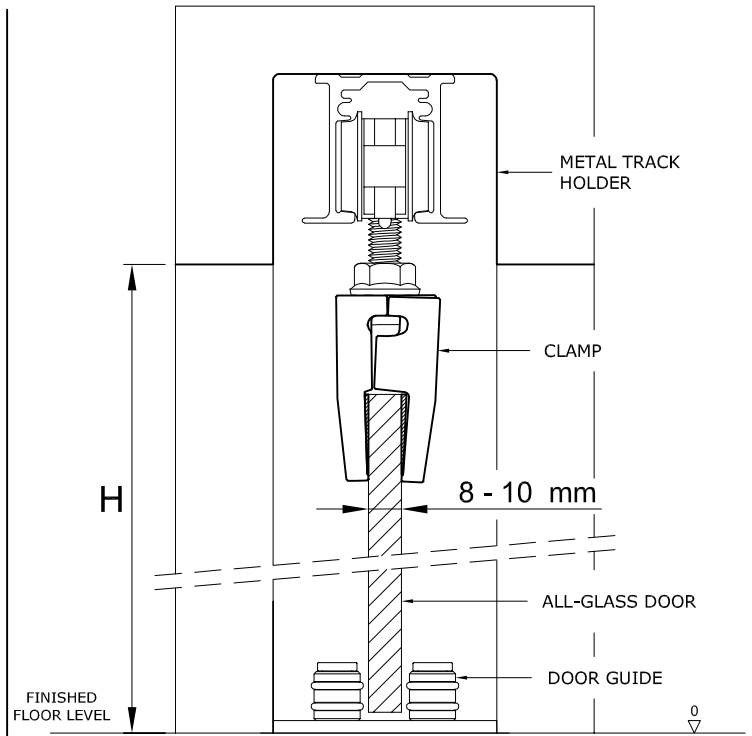
Eclisse **SYNTHESIS® LINE**

HOW TO DETERMINE THE HEIGHT OF AN ALL-GLASS DOOR



GLASS HEIGHT = H2 - 46 mm

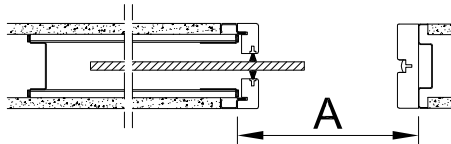
"H2" is the distance between the finished floor surface and the aluminium track. We recommend measuring the height at different points of the span.



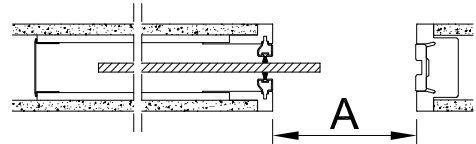
GLASS HEIGHT = H - 38 mm

"H" is the distance between the finished floor surface and the wall opening. We recommend measuring the height at different points of the span.

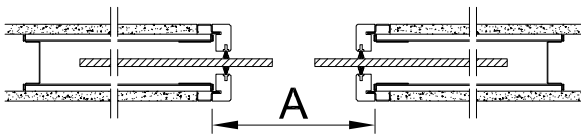
HOW TO DETERMINE THE WIDTH OF AN ALL-GLASS DOOR



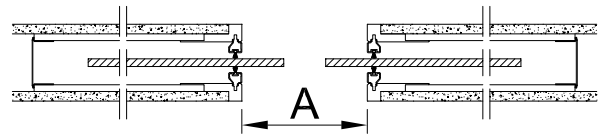
SINGLE DOOR = A - 15 mm



SINGLE DOOR = A + 35 mm



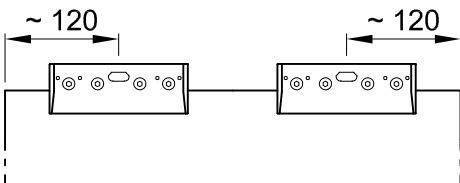
DOUBLE DOOR = A / 2 + 10 mm



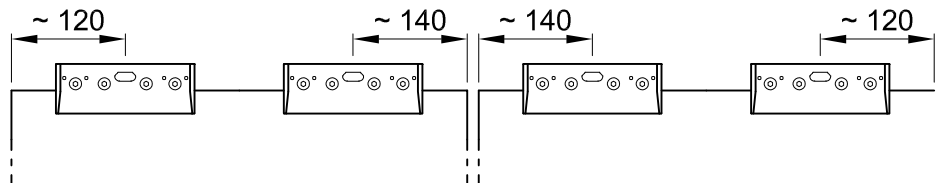
DOUBLE DOOR = A / 2 + 35 mm

POSITIONING THE CLAMPS

SINGLE DOOR



DOUBLE DOOR



Measurements are expressed in mm

A - 1 PAIR OF CLAMPS (4 PIECES),
B - 2 CAPSTAN BOLT M8,
C - 8 TPSEI SCREWS M6,
D - 2 SHORT NUTS M8,

H - 1 ADJUSTING PIN,
I - 1 DOOR GUIDE,
J - 2 SCREWS AND RAWLPLUGS
***K** - 4 10 mm GLASS SPACERS.
(DO NOT USE WITH 8 mm GLASS)

ECLISSE GLASS DOOR BRACKETS AND ACCESSORIES - SAFETY INFORMATION

The following information should be kept with the instructions for installation and use, in order to prevent product damage, property damage or personal injury.

Important: Users should be made aware of the following important points

General

1. Eclisse srl recommends the use of safety sodo-calcic silicate tempered glass (UNI EN 12150-1).
2. Eclisse glass accessories are not suitable for rooms in which chemical substances (eg,. chlorides, salts) are employed, such as swimming pools and saunas.
3. Sliding doors should be opened and closed at a moderate speed and stopped manually as they reach the door post/opening stop.

Installing

1. Installation should be made by professional staff experienced in the use of glass.
2. The glass should be in perfect condition with no chipping or abrasions.
3. Wear suitable protective clothing (in particular gloves and protective glasses) during the assembly as there is a risk of crushing and/or injury should the glass break.
4. Clean the glass surface that will be in contact with the brackets.
5. Do not use the brackets with glass that has self-cleaning coatings.
6. When installing the glass great care and attention should be given to ensure the edges do not come into contact with hard surfaces which would create a risk of chipping or other damage. We will not be responsible for any chips, damage or complete shattering of the door during installation as we have no control over this.
7. Attach the brackets using a torque of between 10 and 12 N. Excessive tightening could cause damage to the glass.
8. **Important:** Always ensure the installation is done to ensure maintenance and/or adjustments are possible.
9. After installation check and if necessary adjust the front and rear stops in the track to ensure there are no safety issues.

Maintenance

Regular monitoring by appropriately experienced persons is required, in particular the door position, the smooth running and to check for any damage to the glass. All damaged glass should be replaced immediately.

Clean the glass using warm water and a lint free cloth. More stubborn marks such as grease etc. can be removed using a cleaning alcohol finishing with warm water.

MAXIMUM LOAD CAPACITY 80 KG

ECLISSE BRACKETS AND ACCESSORIES ARE MADE FOR USE ONLY WITH ECLISSE SYSTEMS. IF THEY ARE USED WITH OTHER SYSTEMS ECLISSE DO NOT ACCEPT ANY RESPONSIBILITY WHATSOEVER.



WARNING:
FOR A PROPER AND SAFE
FUNCTIONING, PLEASE
REPOSITION THE DOOR STOPS
IF NECESSARY.



- (IT) **ECLISSE s.r.l.** - Tel.:0438 980513 - Fax:0438 980 804 - eclisse@eclisse.it - www.eclisse.it
- (GB) **ECLISSE UK** - Tel.:0044 845 4811977 - Fax:0044 1476 560951 - info@eclisse.co.uk - www.eclisse.co.uk
- (PT) **ECLISSEDOOR** - Tel.:00351 912 934509 - helder.lopes@eclisse.com.pt - www.eclisse.com.pt
- (BR) **ECLISSE BRASIL LTDA** - Tel.:0055 27 3369 6200 - contato@eclisse.com.br - www.eclisse.com.br
- (CZ) **ECLISSE ČR s.r.o.** - Tel.:00420 286888913 - Mobil:00420 603453645 - info@eclisse.cz - www.eclisse.cz
- (SK) **ECLISSE SLOVAKIA S.R.O.** - Tel.:00421 48 4160700 - Fax:00421 48 4160701 - eclisse@eclisse.sk - www.eclisse.sk
- (ES) **ECLISSE IBERIA, SL** - Tel.:0034 902 550878 - Fax:0034 902 550879 - eclisse@eclisse.es - www.eclisse.es
- (NL) **MARSICA SPECIAL DOORS & FRAMES B.V.** - Tel.:0031 71 4050050 - Fax:0031 71 4050051 - info@marsica.eu - www.marsica.eu
- (FR) **ECLISSE FRANCE SAS** - Tel.:0033 298905696 - Fax:0033 298901634 - info@eclisse.fr - www.eclisse.fr
- (DE) **ECLISSE DEUTSCHLAND GMBH** - Tel.:0800 33 47 110 - Fax:0800 33 47 111 - info@eclisse.de - www.eclisse.de
- (AT) **ECLISSE WIEN GMBH** - Tel.:0043 1 961 65 65 - Fax:0043 1 961 95 90 - eclisse@eclisse.at - www.eclisse.at
- (PL) **ECLISSE POLSKA SP. Z.O.O.** - Tel.:0048 58 5311995 - Fax:0048 58 5322578 - eclisse@eclisse.pl - www.eclisse.pl
- (RO) **ECLISSE EST SRL** - Tel.:0040 371 46 60 60 - Fax:0040 372 89 86 82 - info@eclisse.ro - www.eclisse.ro
- (HU) **VENETO PORTE PLUSZ KFT** - Tel.:0036 30 538 9027 - Fax:0036 2244 1108 - toth.istvan@t-online.hu - www.eclisse.hu
- (FI) **MUOTOLEVY OY** - Tel.:010 2814000 - myynti@muotolevy.fi - www.eclisse.fi
- (TR) **HAFELE MOBILYA** - Tel.:0090 216 528 59 00 - Fax:0090 216 528 59 30 - www.hafele.com.tr
- (TN) **TECHNOBAT** - Tel./Fax:00216 71 942429 - contact@technobat.com.tn - www.eclisse.tn
- (US) **EURO ARCHITECTURAL, LCC** - Tel.:001 800 614 1474 - info@euro-arch.com
- (IL) **H.G.L. BUILDING INNOVATIONS LTD** - Tel.:00972 3 5136100 - Fax:00972 3 6815308 - ola-g@h-g-trading.co.il - www.h-g-trading.co.il
- (RU) **VISHERA-GROUP** - Tel. 007 495 518 96 89; 077 495 518 96 80; Fax: 007 495 518 96 85 - eclisse@vishera-group.ru - www.eclisse.ru

www.eclisseworld.com

