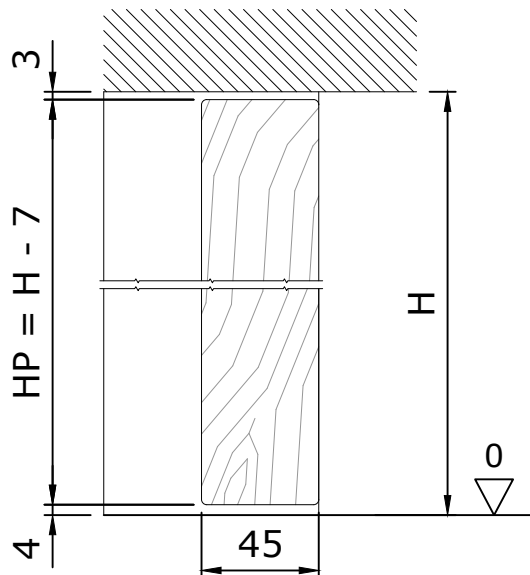
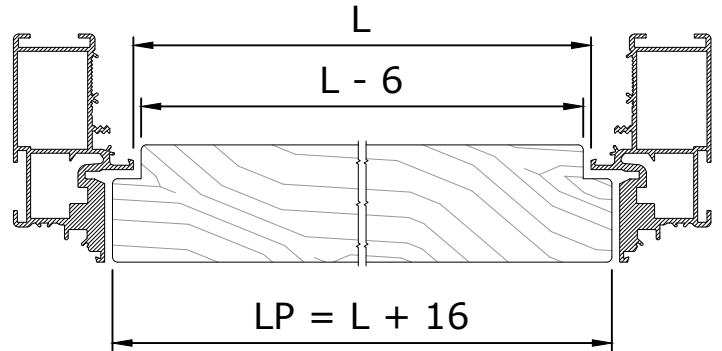
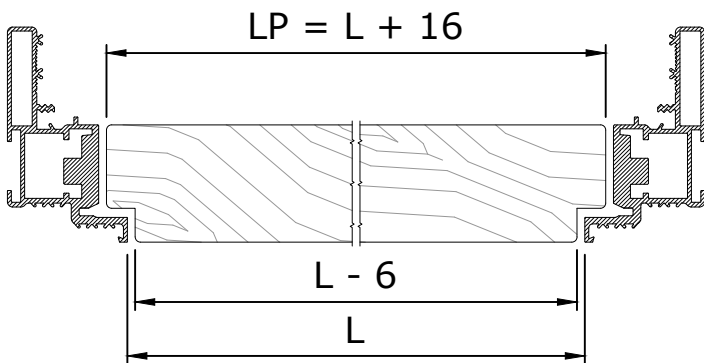
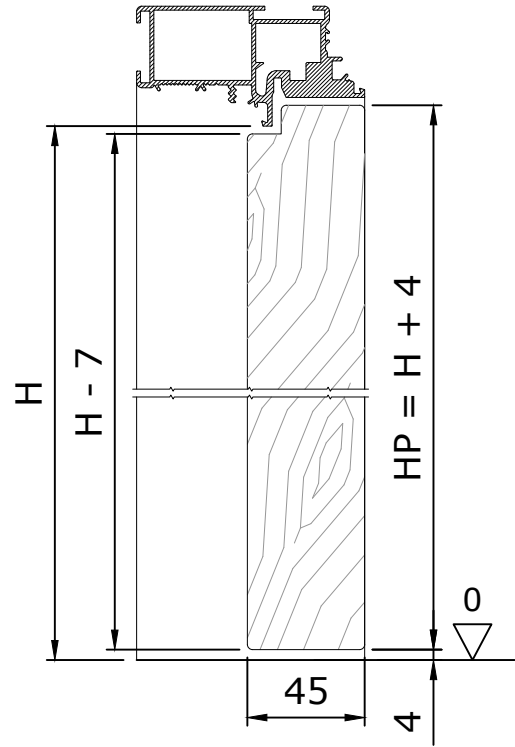
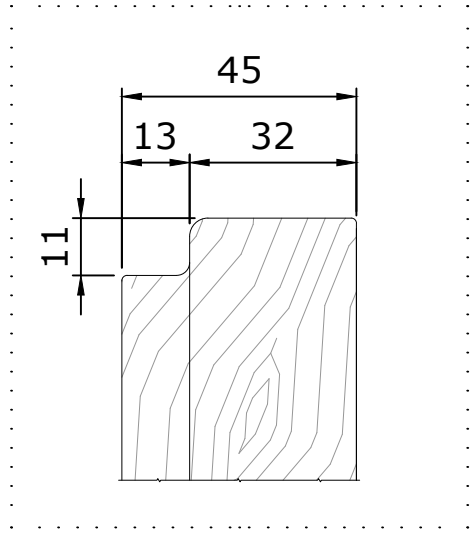
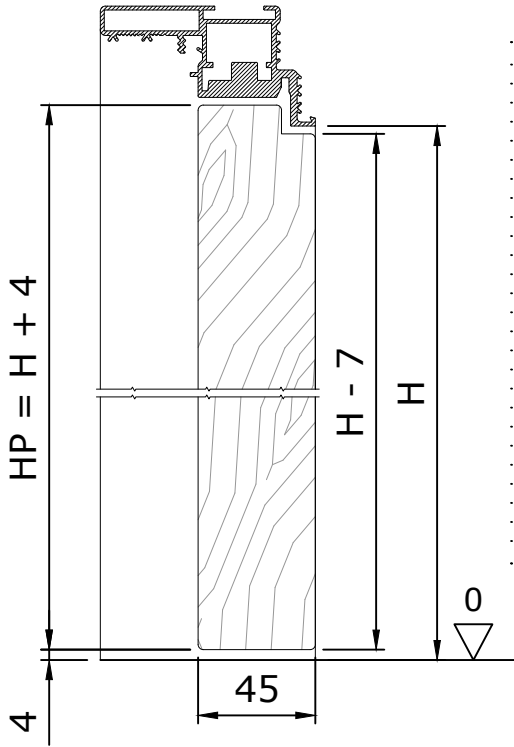
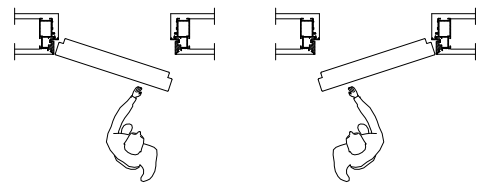
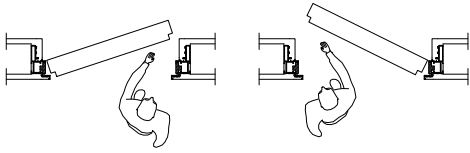
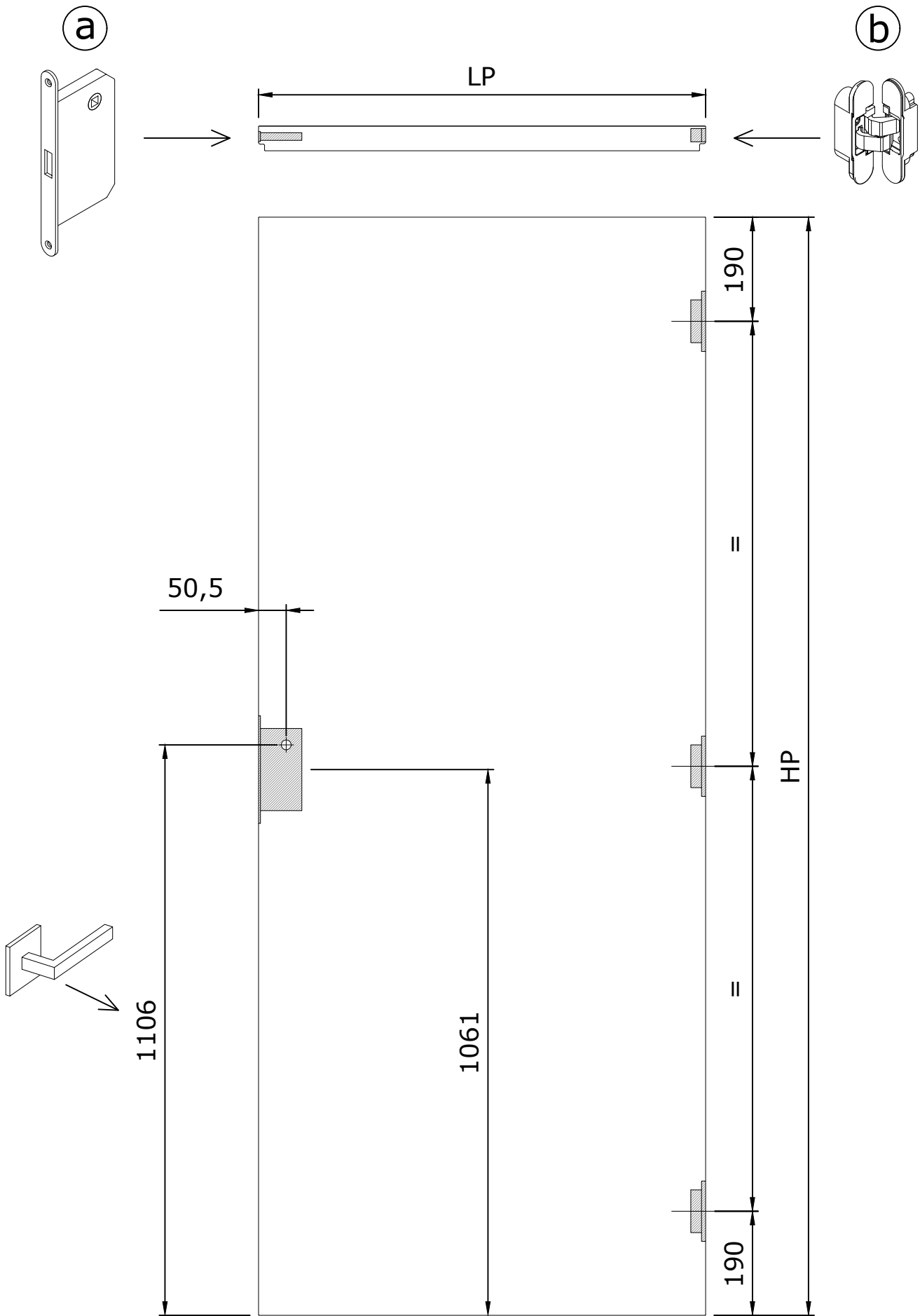


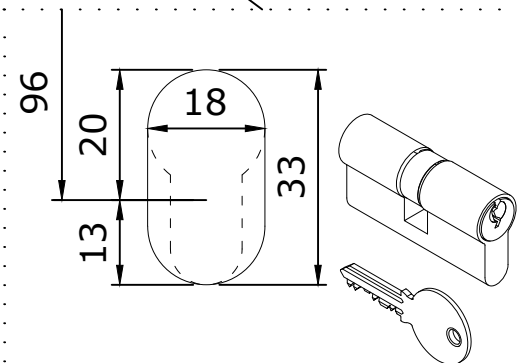
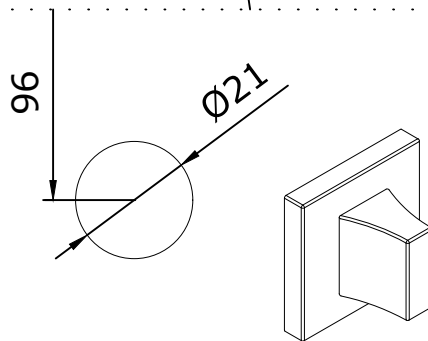
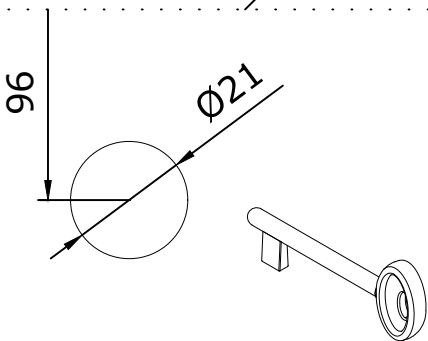
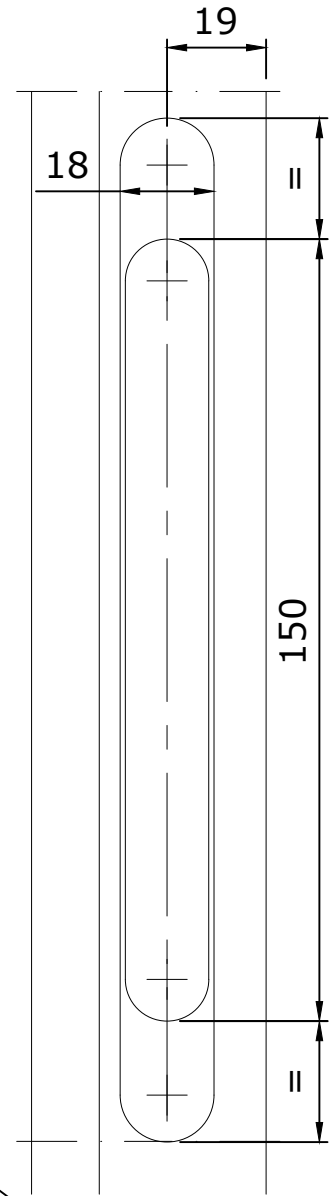
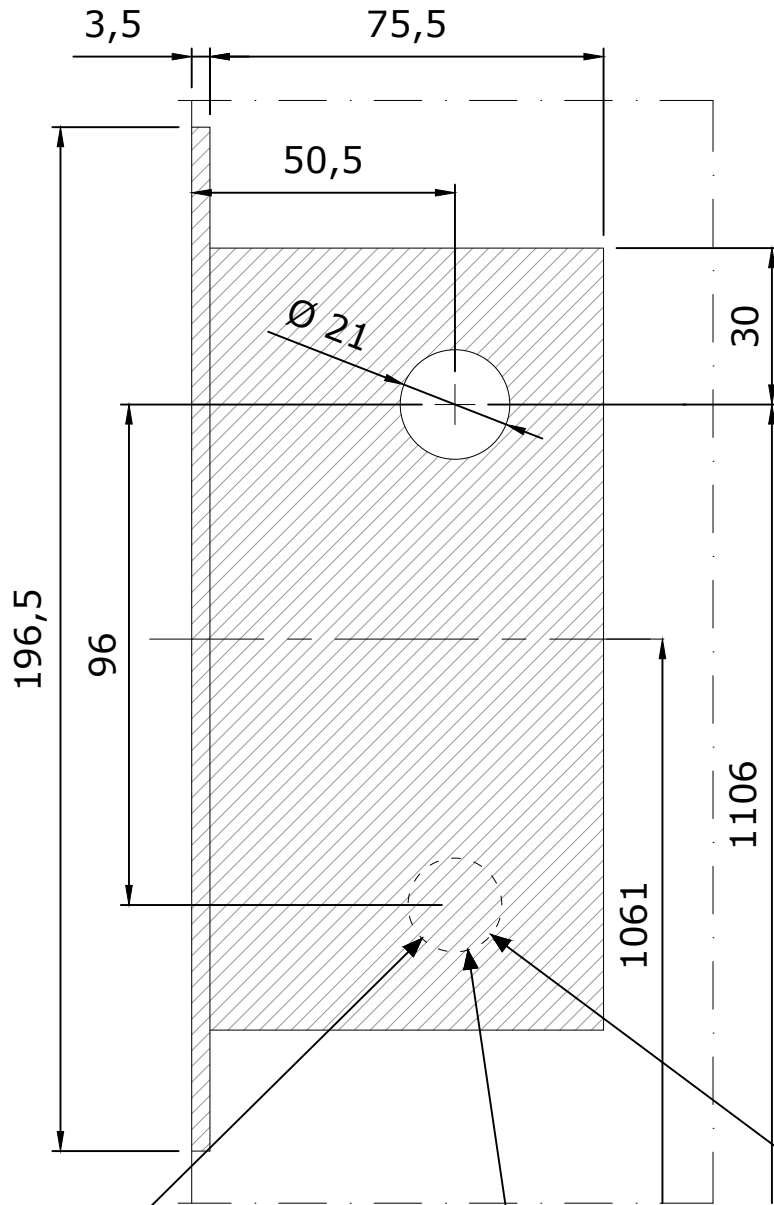
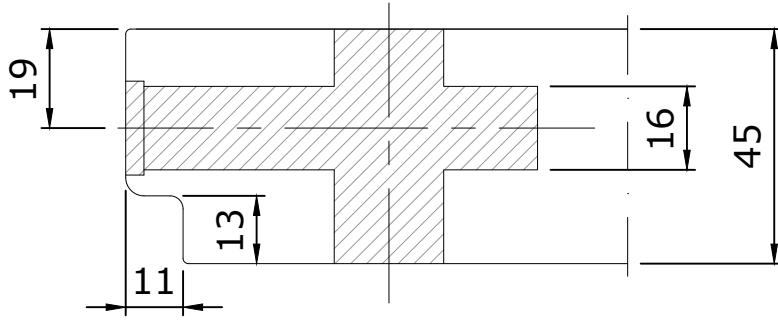
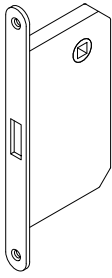
**SYNTESIS® LINE DRZWI
ROZWIERANE - REALIZACJA**

0262
02





a



b

