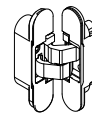


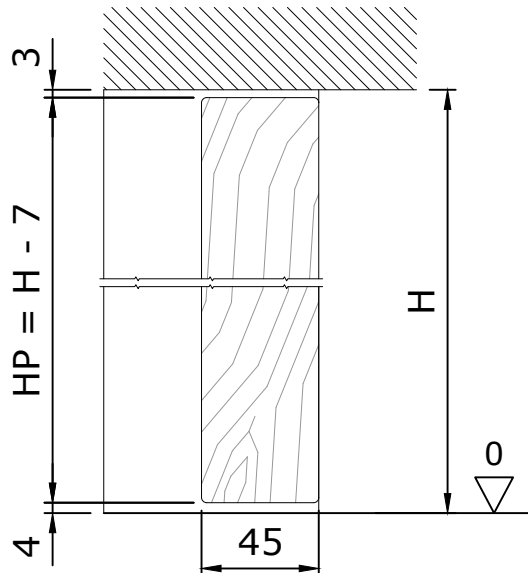
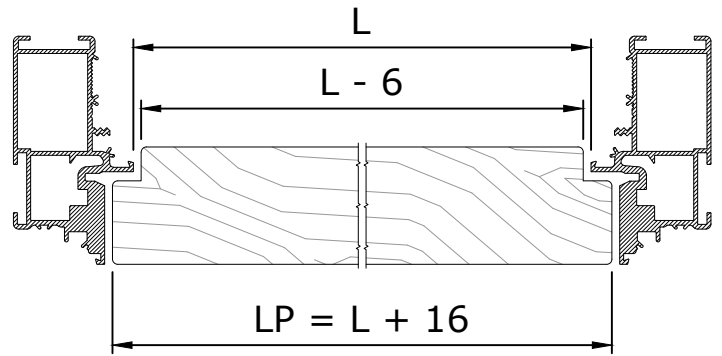
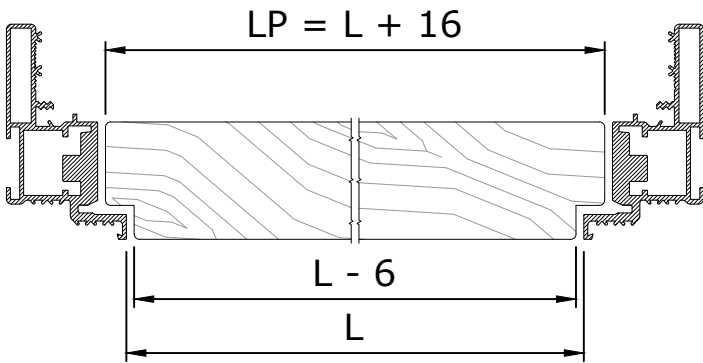
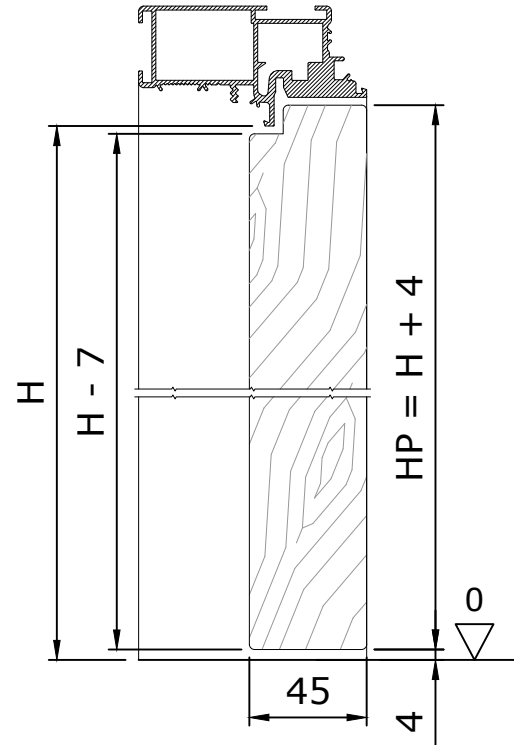
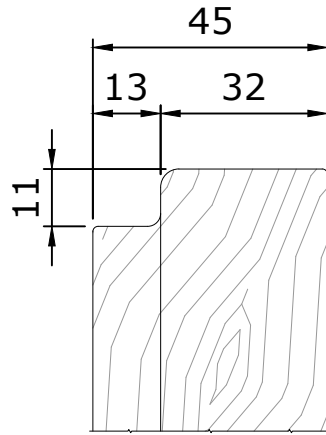
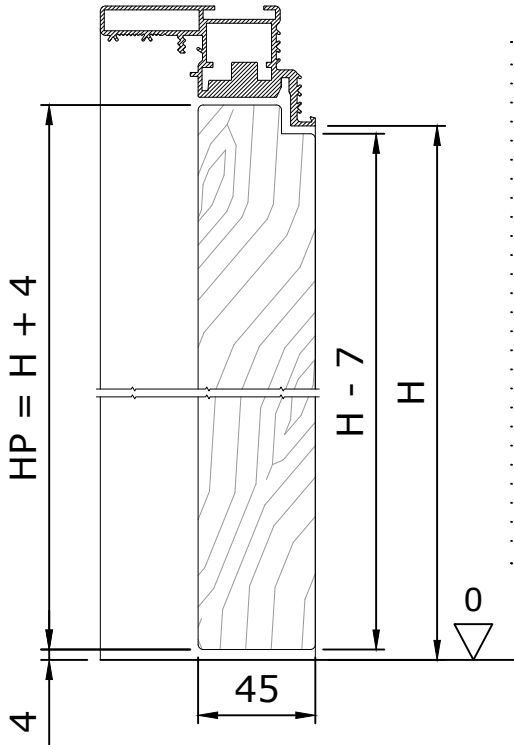
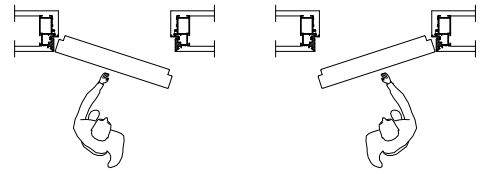
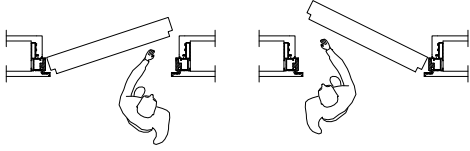
**SYNTESIS® LINE DRZWI
ROZWIERANE - REALIZACJA**

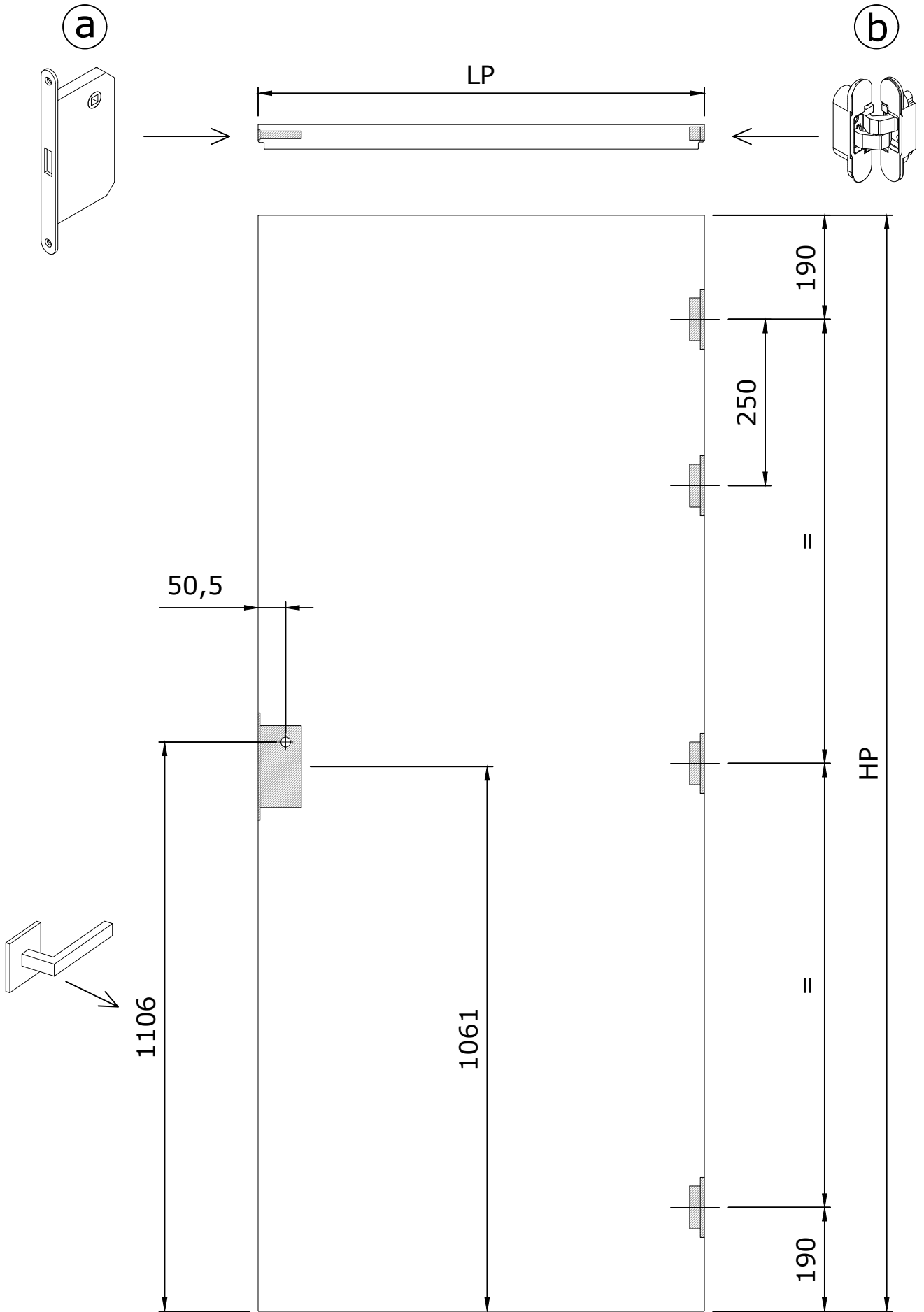
x 4



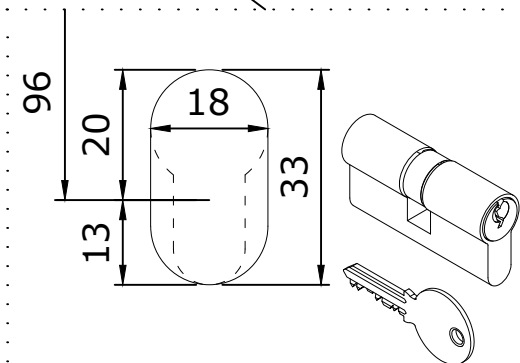
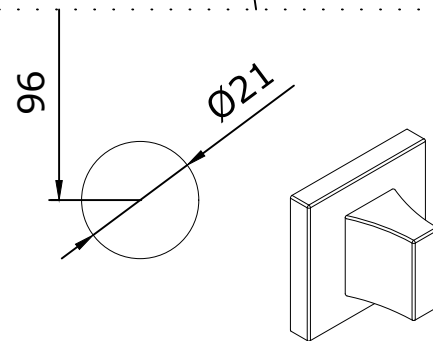
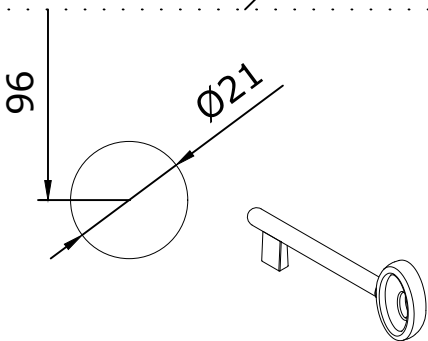
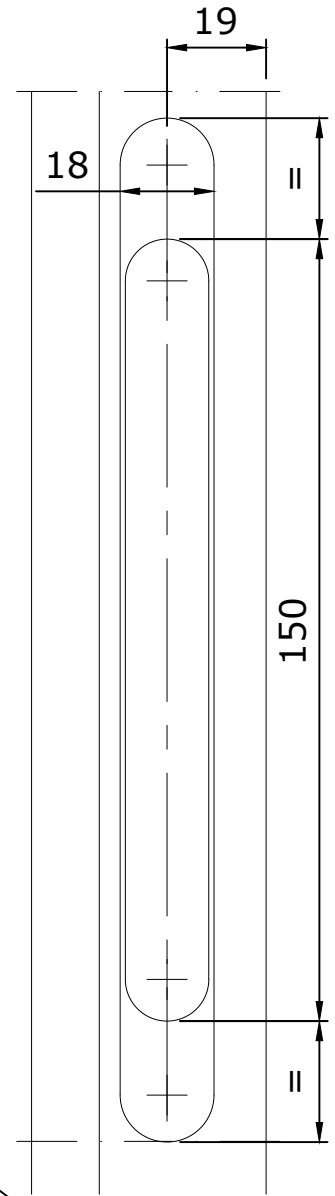
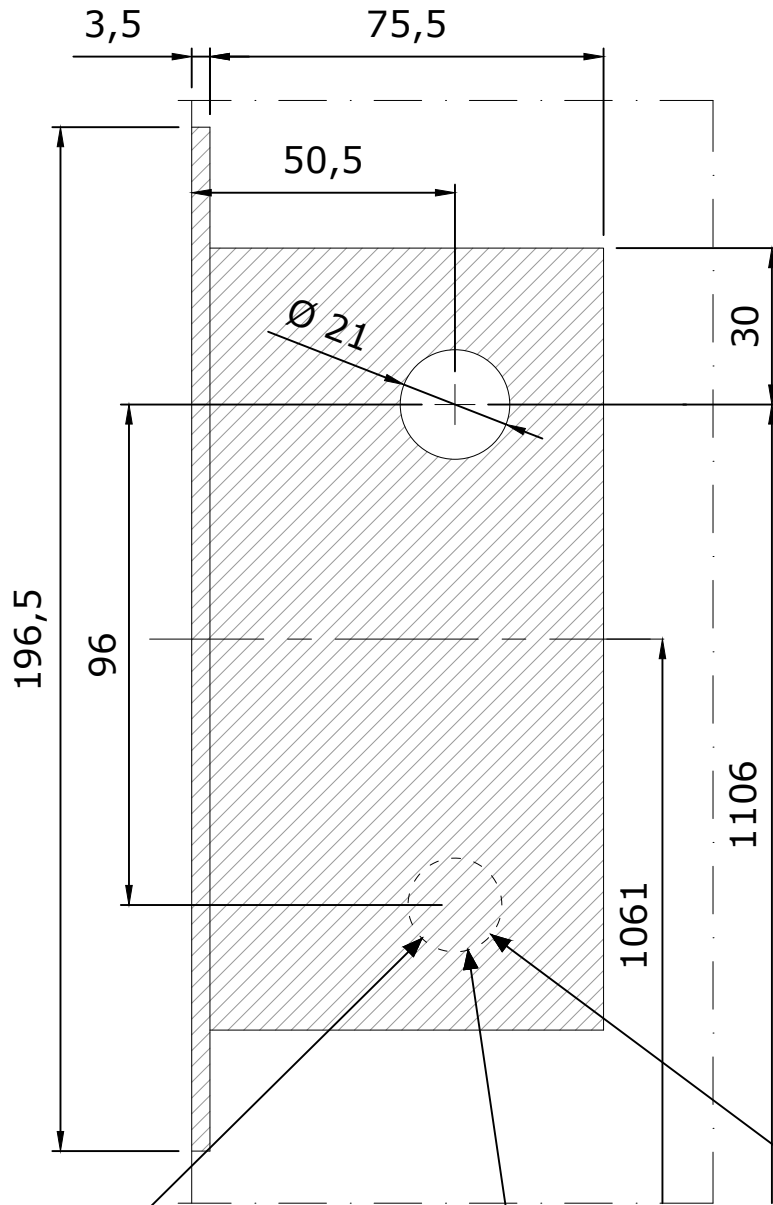
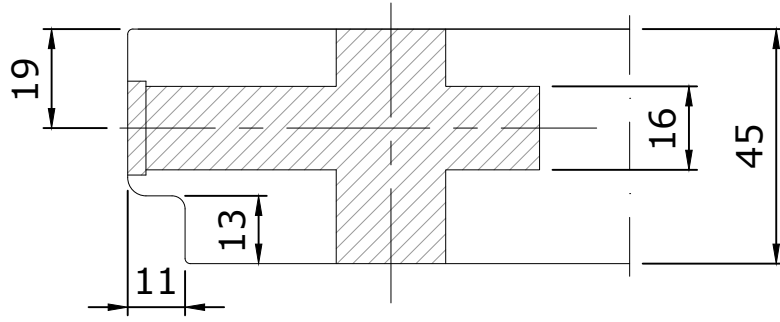
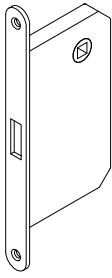
0263

02





a



b

