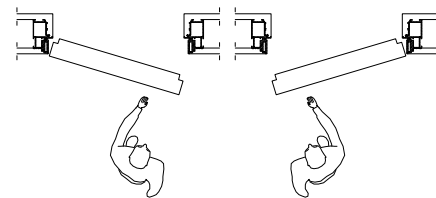
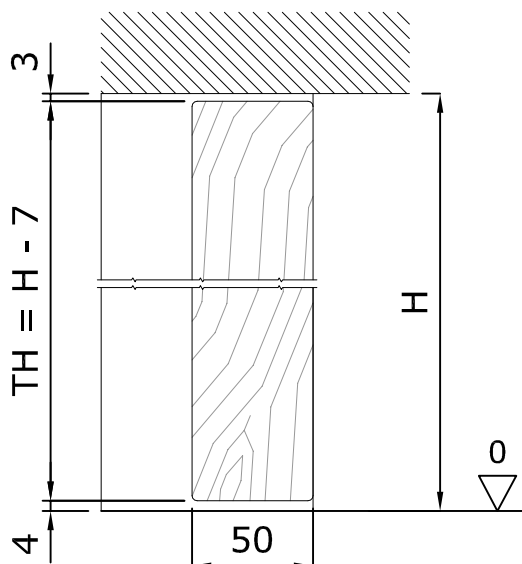
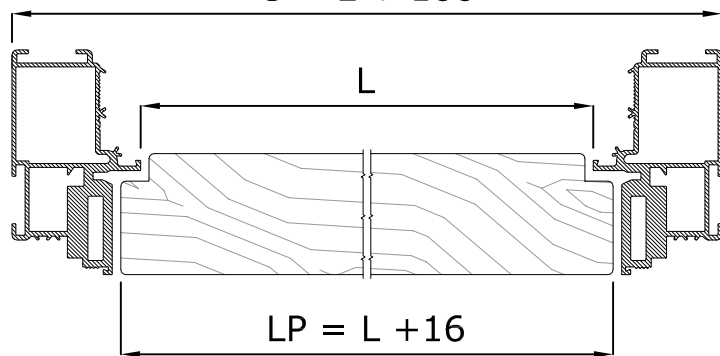
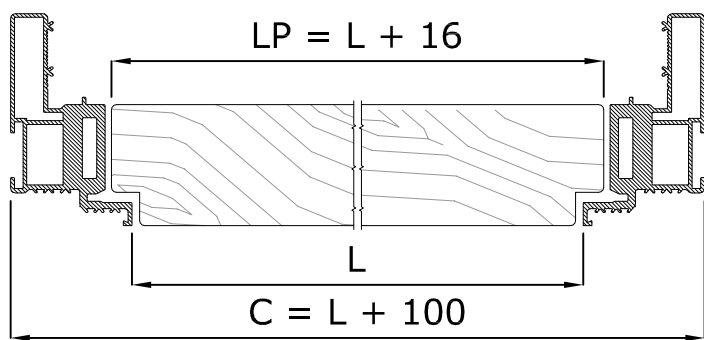
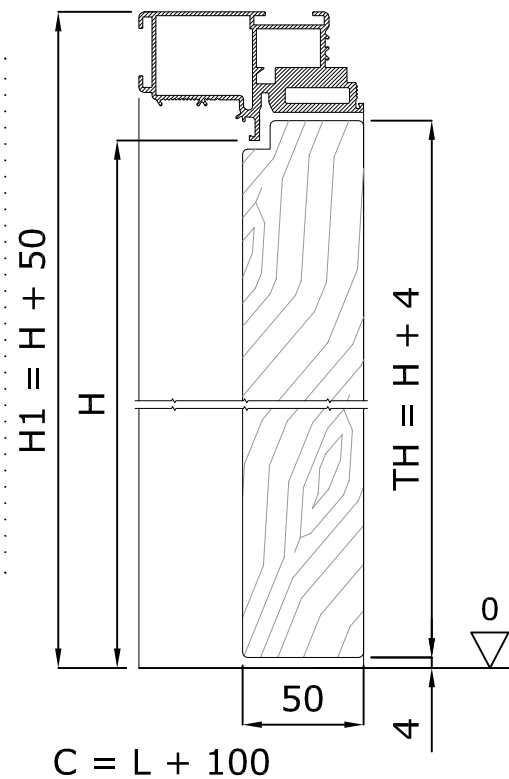
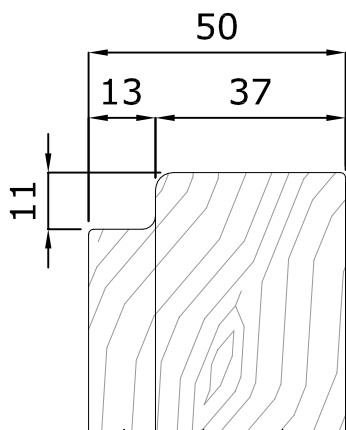
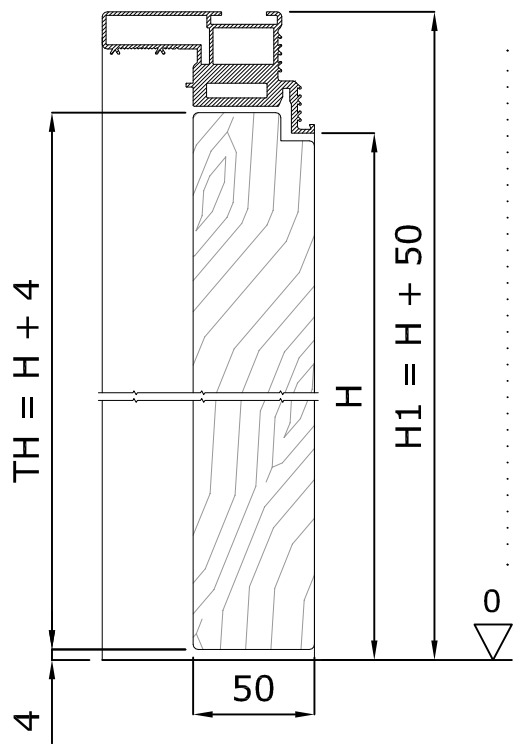


FUSION PANEL KONSTRUKCJI DRZWI

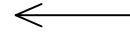
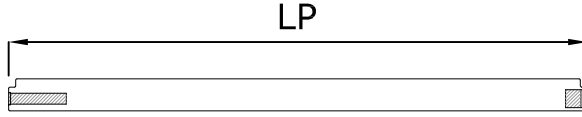
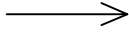
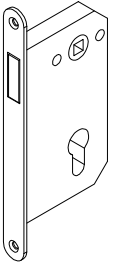


"DRZWI OTWIERANE
DO WEWNĄTRZ"

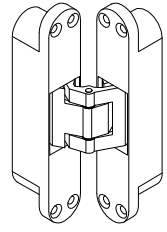
"DRZWI OTWIERANE
TRADYCYJNIE"



a



b



H: 2020 / 2100 / 2200

H: 2300 / 2400 / 2500
2600 / 2700

