

KASETĘ NALEŻY OTYNKOWAĆ W NASTĘPUJĄCY SPOSÓB:

Kaseta jest strukturą metalową, która po wbudowaniu w ścianę, utworzy jednolitą całość. Zważywszy, iż tego typu struktura jest narażona na drgania, aby zapobiegać powstawaniu szczelin/odkształceń, należy przestrzegać uważnie niżej wskazanych faz.

PRACE MURARSKIE - POTRZEBNY MATERIAŁ:

- **Zaprawa cementowa**
(Granulacja > 3mm)
EN 998-2 KLASA M5
- **Dodatek cementu wapiennego portlandzkiego 15%**
EN 197-1 CEM II/B - L 32,5 N
- **Dodatek wody zgodnie ze wskazówkami producenta zaprawy**



PIERWSZA FAZA - BETON NATRYSKOWY I GRUNT TYNKOWY

- W pierwszej fazie zaprawa powinna zostać rozprowadzona kielnią aż do całkowitego zakrycie powierzchni metalowej siatki kasety
- **Obowiązkowo: należy pozostawić do wyschnięcia przez przynajmniej 15 dni**

DRUGA FAZA - WYRÓWNUJĄCA

- W drugiej fazie zaprawę należy nałożyć do poziomu wykończenia. Zaprawę należy następnie dobrze wyrównać
- Pozostawić do wyschnięcia przez kilka dni

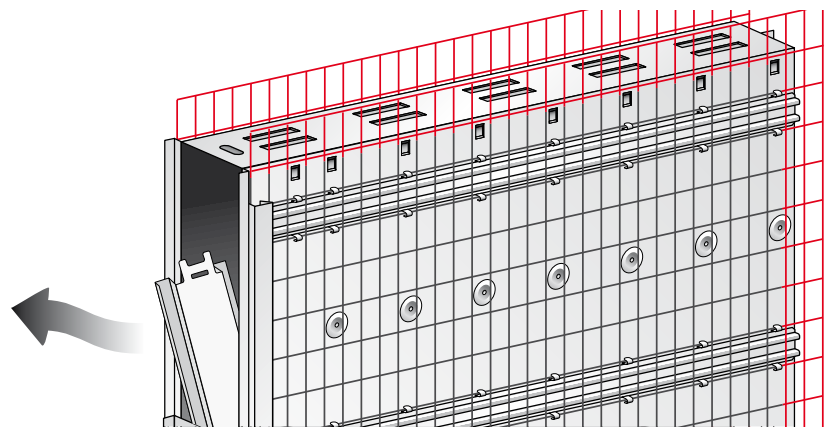
TRZECIA FAZA - WYKOŃCZENIE TYNKU "DELIKATNA ZAPRAWA"

- Należy upewnić się czy powierzchnia jest sucha, a następnie nałożyć kolejną warstwę tynku o odpowiednim składzie

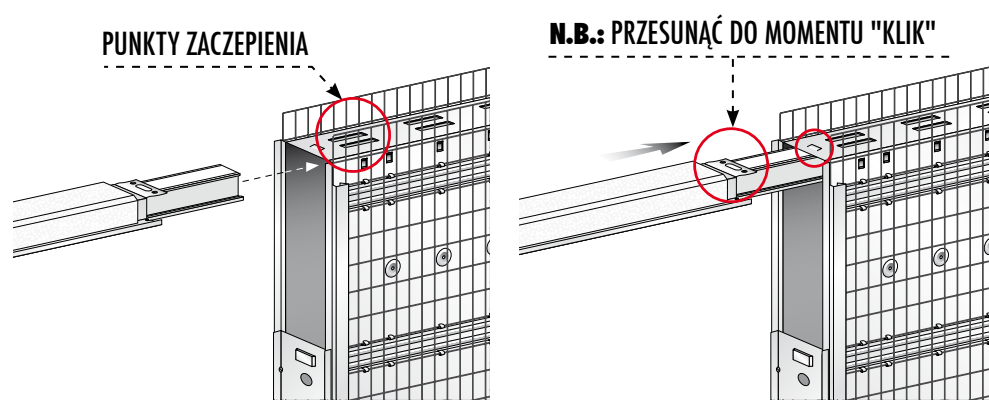
Uwaga: w czasie pracy należy unikać dużych różnic temperatury. Zalecamy wykonywanie tego typu prac w temperaturze nie niższej niż + 5°C i nie wyższej niż +30°C. Nie należy nakładać żadnej z warstw na zmrożoną powierzchnię.

INSTRUKCJA MONTAŻU KASETY DO ŚCIANY MUROWANEJ

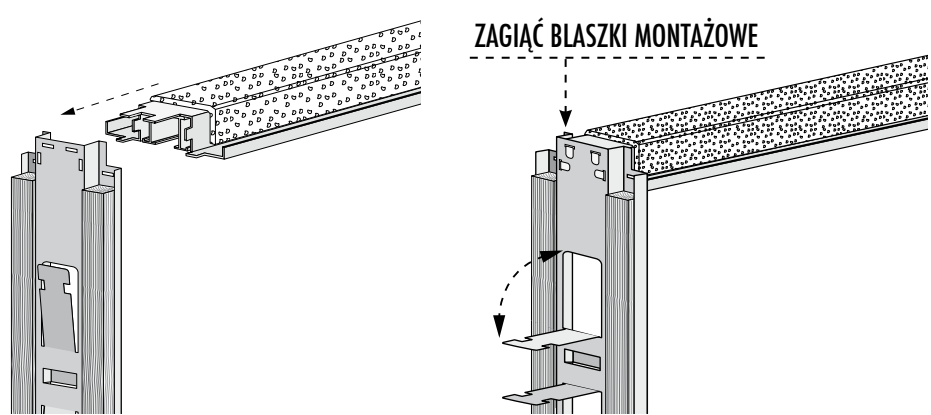
1 Wysunąć górną belkę kasety
NIE DEMONTUJĄC PRZEDNIEJ STAŁEJ
CZĘŚCI KASETY



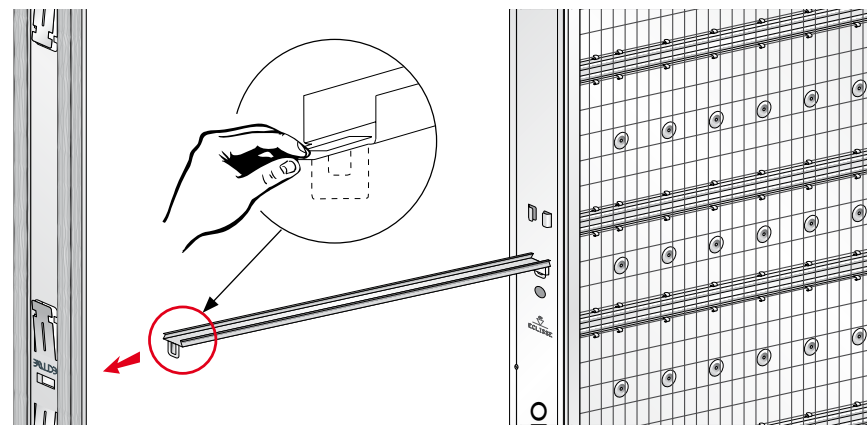
2 Wsunąć szynę aluminiową
do momentu "KLIK"
NIE ZDEJMOWAĆ STYROPIANU



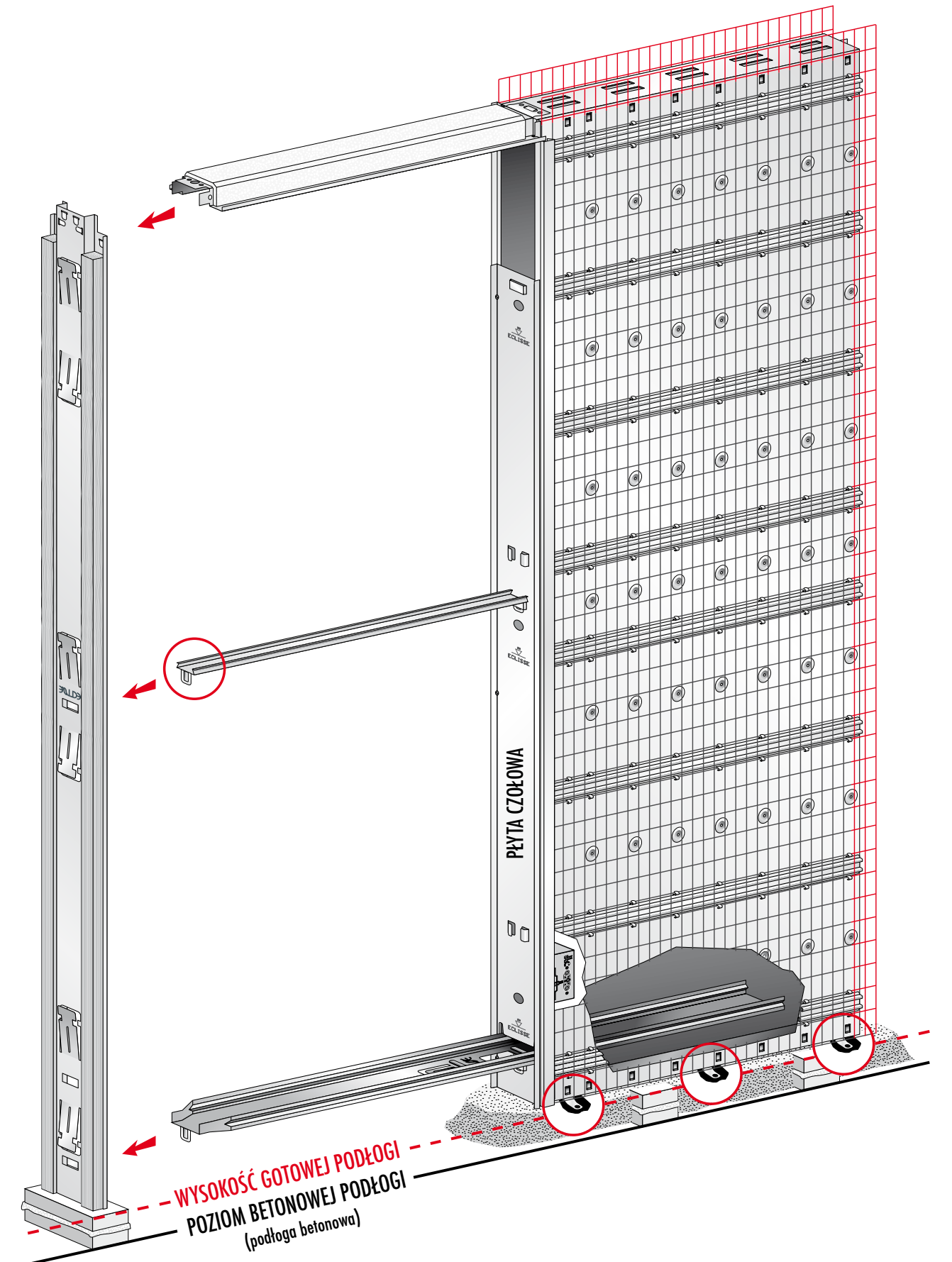
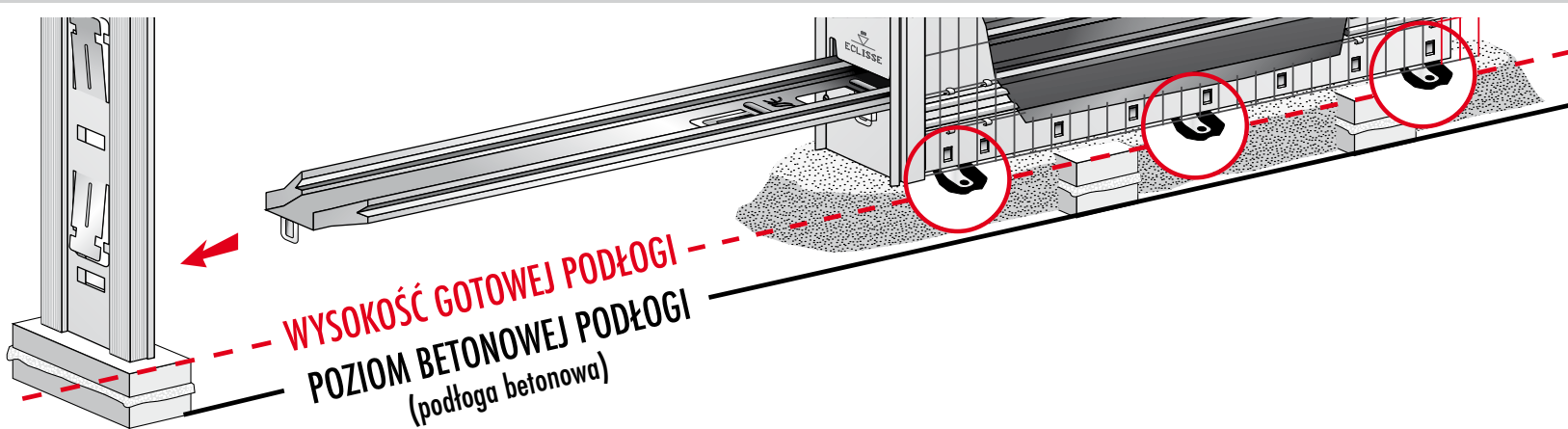
3 Słupek pionowy wsunąć
do górnej belki kasety.
ZAGIĄĆ BLASZKI MONTAŻOWE



4 ZAMOCOWAĆ
POPZECZKI DYSTANSOWE

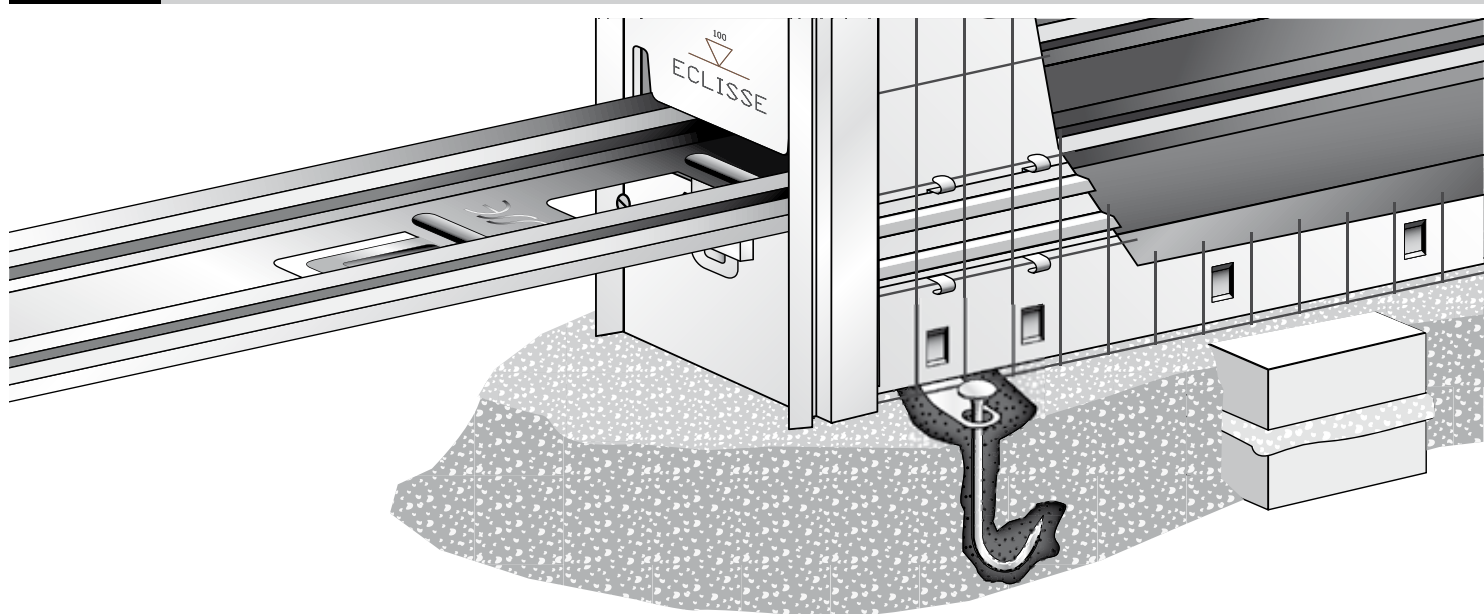


5 Zamontować
DOLNA POPZECZKĘ DYSTANSOWĄ (jeśli występuje)



INSTALACJA KASETY W ŚCIANIE

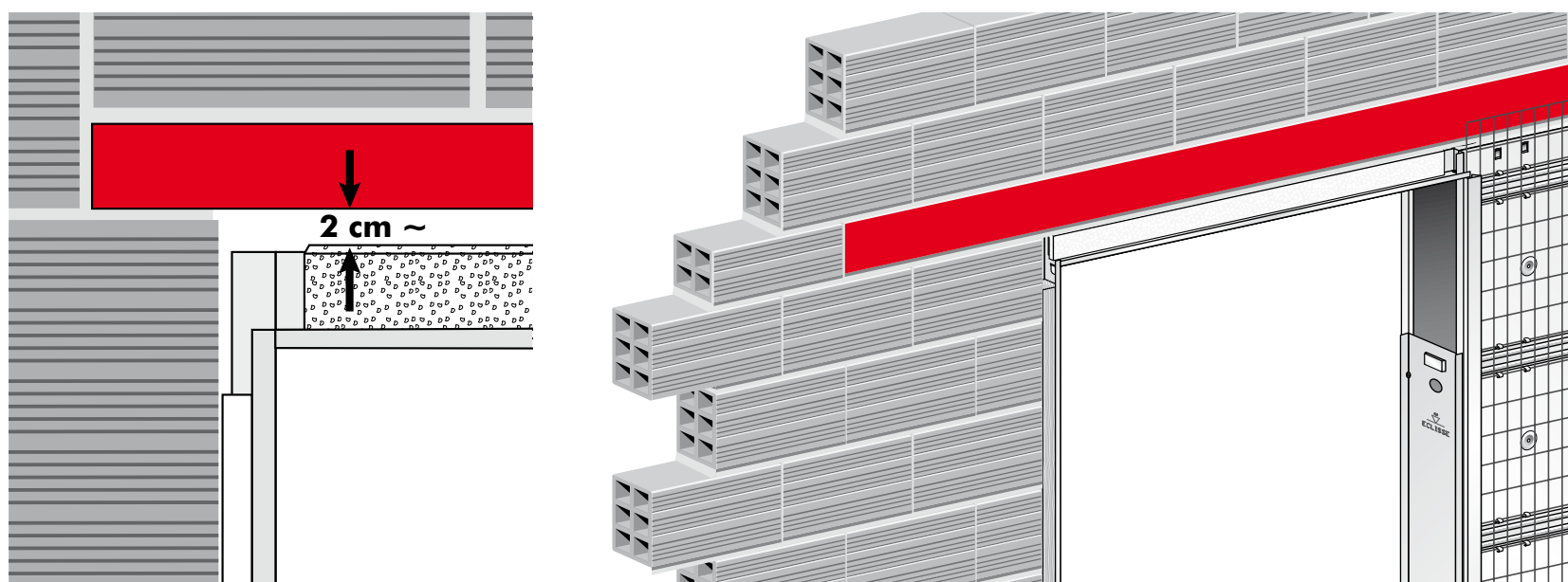
1 PODŁOGA BETONOWA/GOTOWA PODŁOGA



Podłoga betonowa:
Przed zamocowaniem kasety należy wygiąć stalowe pletwy, włożyć stalowy kołek lub hak i całość zatopić w betonie.

Gotowa podłoga: Pletwy montażowe po zalaniu posadzki nie powinny być widoczne.

2 BETONOWE NADPROŻE



Kasetę zamontować pod nadprożem betonowym. Pozostawić wolną przestrzeń około 1-2 cm.

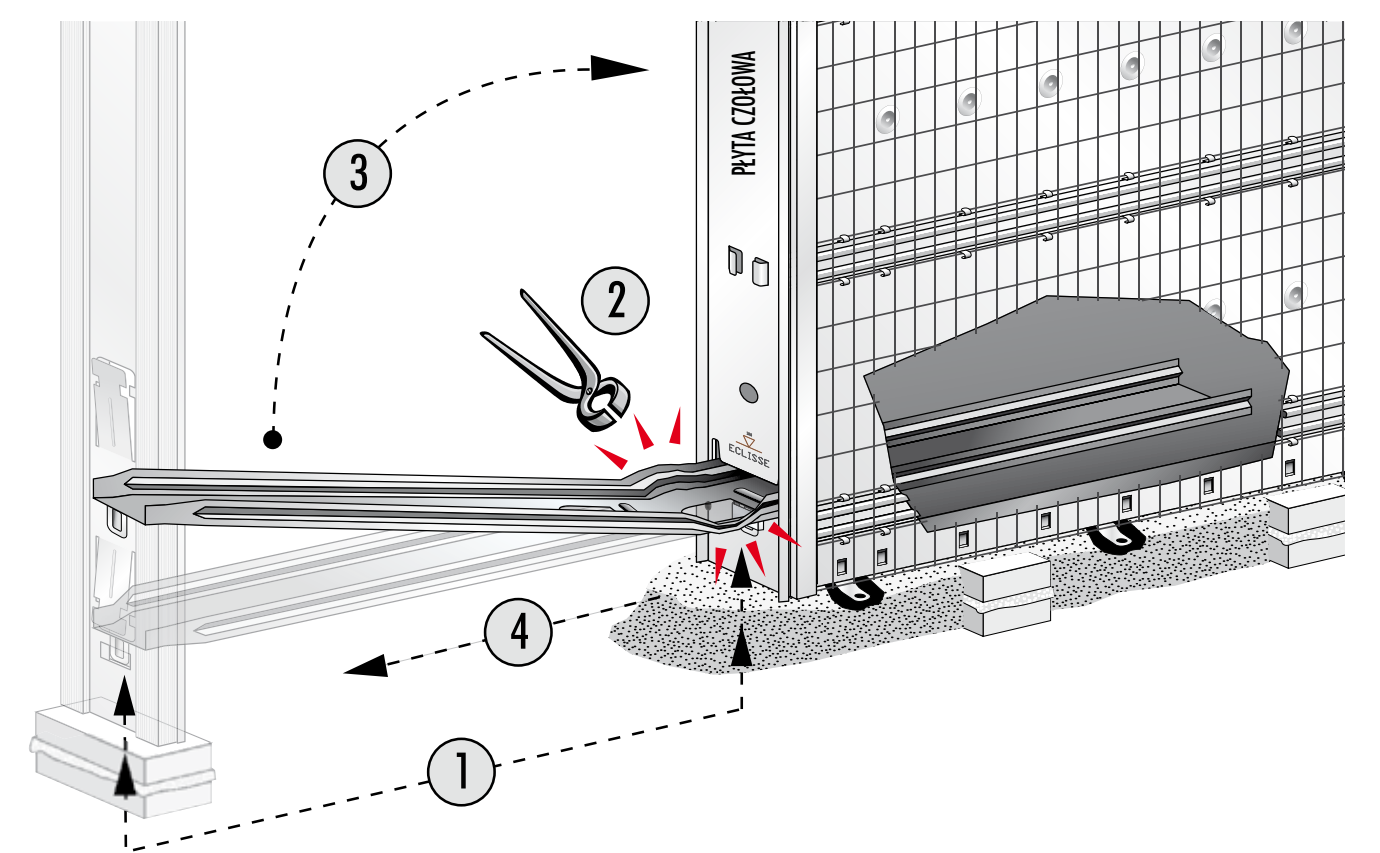
JAK OTYNKOWAĆ PRAWIDŁOWO KASETĘ

PRZED PRZYSTĄPIENIEM DO PRAC MONTAŻOWYCH PROSIMY DOKŁADNIE ZAPOZNAĆ SIĘ Z KOLEJNYMI ETAPAMI MONTAŻU ORAZ OTYNKOWANIA KASETY

USUNIĘCIE POPZECZKI DYSTANSOWEJ

PO ZAMONTOWANIU I OTYNKOWANIU KASETY NALEŻY ZDEMONTOWAĆ LISTWĘ POMOCNICZĄ:

- 1) Od czola zagiąć obcęgami brzoje poprzeczki;
- 2) Zgiąć poprzeczkę pod kątem 90 i wysunąć z kasety.

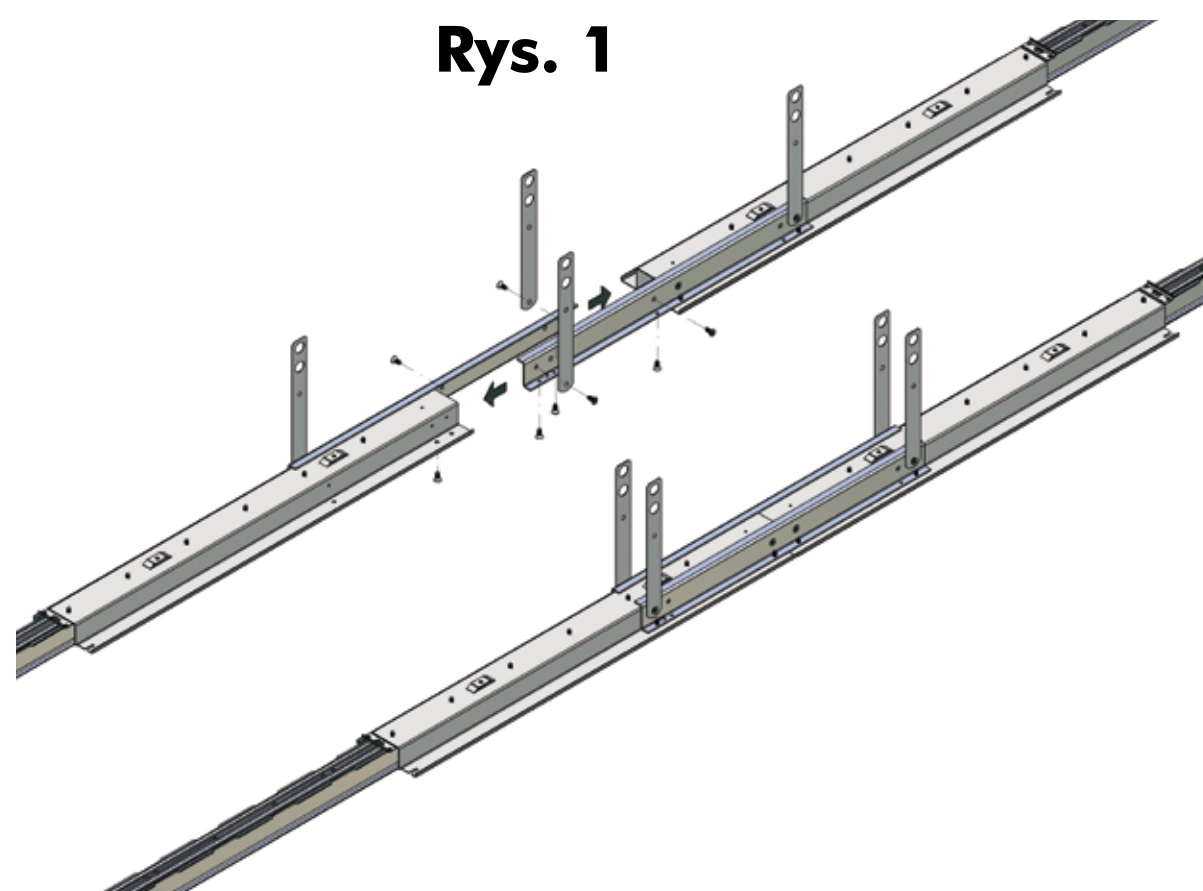


INSTRUKCJA MONTAŻU KASETY PODWÓJNEJ DO ŚCIANY MUROWANEJ

- 1) POŁĄCZYĆ DWIE GÓRNE PROWADNICE ZA POMOCĄ ŁĄCZNIKA (rys.1)
- 2) WSPORNKI MONTAŻOWE ZAKOTWIĆ W ŚCIANIE
- 3) ZAMONTOWAĆ POPZECZKĘ DYSTANSOWĄ - WYSTĘPUJE TYLKO W KASZETACH STANDARDOWYCH (rys. punkt 4 instrukcji)
- 4) ZAMUROWAĆ WSPORNKI MONTAŻOWE (rys.2)
- 5) CAŁOŚĆ OTYNKOWAĆ (zgodnie z instrukcją: prawidłowy sposób otynkowania kasety)

Uwaga: kasetę podwójną do ściany murowanej powstaje przez połączenie stalowym łącznikiem dwóch kaset pojedynczych.

Rys. 1



Rys. 2

