

SYSTEM NAŚCIENNY

DO DRZWI SZKLANYCH



System naścienny ECLISSE jest tanim i prostym rozwiązaniem montażu drzwi przesuwanych na zewnątrz ściany. System prosty w obsłudze, nie wymagający konserwacji. Wózki wykonane z twardego tworzywa, łożyskowane.

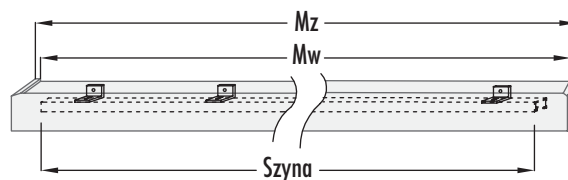
ZESTAW z drzwiami szklanymi o gr. 8 lub 10 mm

Zestaw z drzwiami szklanymi o gr. 8 lub 10 mm

Składniki zestawu:

- 1) system naścienny z prowadnikiem dolnym ze stali nierdzewnej
- 2) tafla szklana
- 3) klemy frezowane do zamocowania tafli
- 4) pochwyt do przesuwu (do wyboru)
- 5) maskownica ze słupem dobojowym
- 6) tunel z opaskami regulowanymi (opcjonalnie)

Maskownica z szyną jezdnią

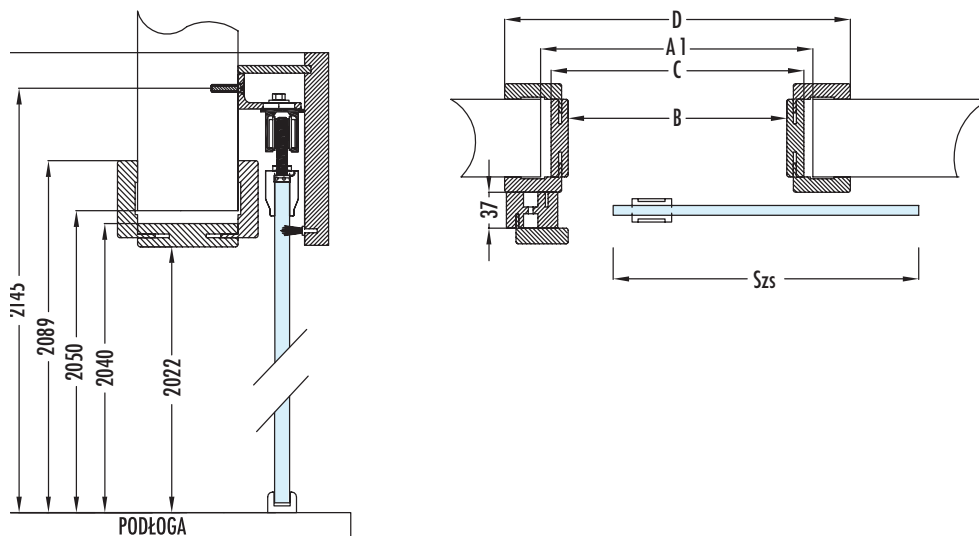


SYSTEM POJEDYNCZY								SYSTEM PODWÓJNY							
SYMBOL	60	70	80	90	100	110	120	SYMBOL	60+60	70+70	80+80	90+90	100+100	110+110	120+120
Mw	1370	1570	1770	1970	2170	2370	2570	Mw	2660	3060	3460	3860	4260	4660	5060
Mz	1406	1606	1806	2006	2206	2406	2606	Mz	2696	3096	3496	3896	4296	4696	5096
Szyna	1300	1500	1700	1900	2100	2300	2500	Szyna	2 x 1300	2 x 1500	2 x 1700	2 x 1900	2 x 2100	2 x 2300	2 x 2500

wymiary w mm

- ▶ Mz - wymiar zewnętrzny maskownicy
- ▶ Mw - wymiar wewnętrzny maskownicy

WERSJA na tunel (NT)

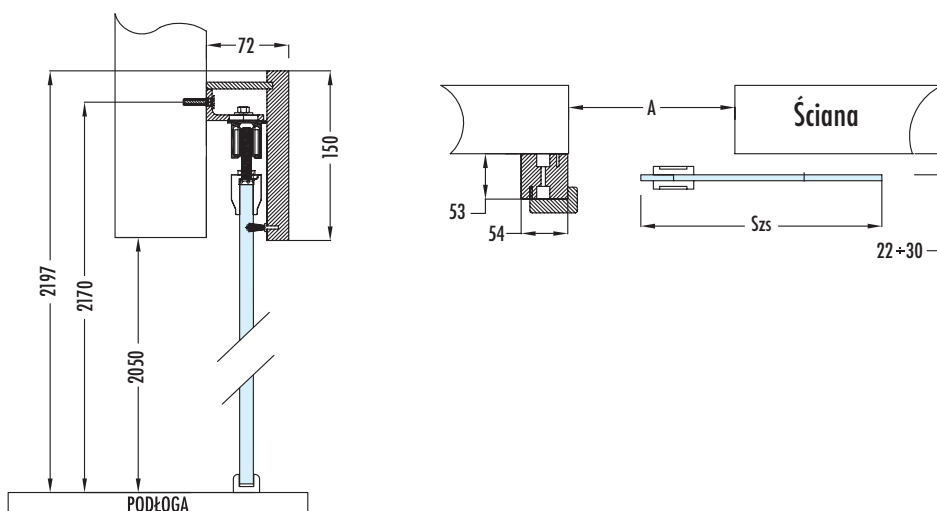


A: światło przejścia w wersji bez tunelu
A1: otwór montażowy wersji na tunel

B: światło przejścia po założeniu tunelu
C: zewnętrzna szerokość tunelu

D: całkowita szerokość tunelu wraz z opaskami
Ss: szerokość skrzydła

WERSJA na ścianę (NS)



A: światło przejścia w wersji bez tunelu
A1: otwór montażowy wersji na tunel

B: światło przejścia po założeniu tunelu
C: zewnętrzna szerokość tunelu

D: całkowita szerokość tunelu wraz z opaskami
Ss: szerokość skrzydła

DRZWI POJEDYNCZE DREWNIANE								DRZWI PODWÓJNE DREWNIANE							
SYMBOL	60	70	80	90	100	110	120	SYMBOL	60+60	70+70	80+80	90+90	100+100	110+110	120+120
A	600	700	800	900	1000	1100	1200	A	1200	1400	1600	1800	2000	2200	2400
A1	660	760	860	960	1060	1160	1260	A1	1260	1460	1660	1860	2060	2260	2460
B	600	700	800	900	1000	1100	1200	B	1200	1400	1600	1800	2000	2200	2400
C	636	736	836	936	1036	1136	1236	C	1236	1436	1636	1836	2036	2236	2436
D	734	834	934	1034	1134	1234	1334	D	1334	1534	1734	1934	2134	2334	2534
Ss	644	744	844	944	1044	1144	1244	Ss	644	744	844	944	1044	1144	1244
H1	2090	2090	2090	2090	2090	2090	2090	H1	2090	2090	2090	2090	2090	2090	2090
H2	2065	2065	2065	2065	2065	2065	2065	H2	2065	2065	2065	2065	2065	2065	2065

wymiary w mm

► H1 - wysokość skrzydła szklanego w wersji na ścianę
► H2 - wysokość skrzydła szklanego w wersji na tunel

► H1 - wysokość skrzydła szklanego w wersji na ścianę
► H2 - wysokość skrzydła szklanego w wersji na tunel