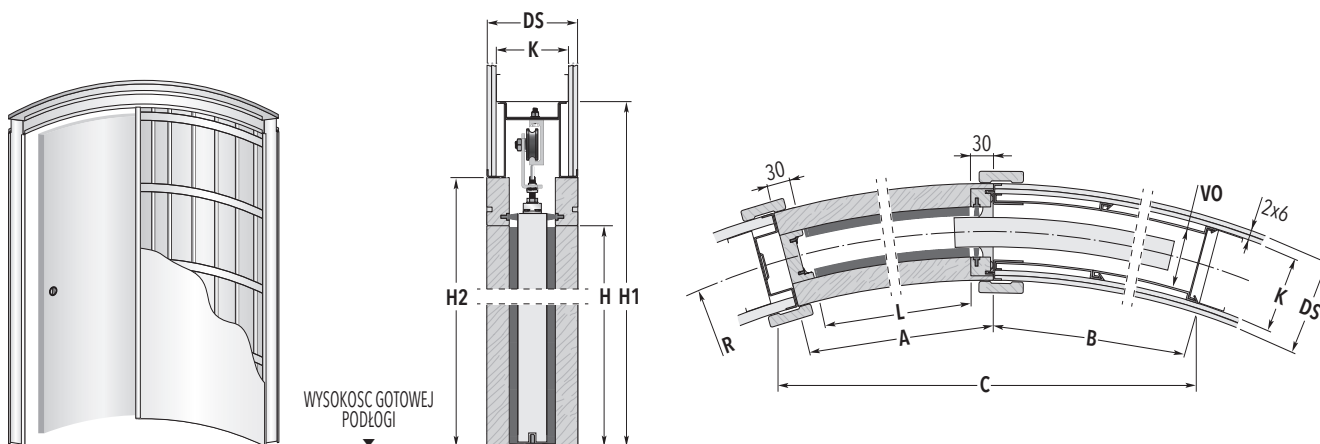


ECLISSE CIRCULAR

WERSJA DO ŚCIANKI GIPS-KARTON



WYMIARY KASETY STANDARDOWEJ

PROMIEN R	ŚWIATŁO PRZEJŚCIA L x H	WYMIARY ZEWNĘTRZNE			PROMIEN R	ŚWIATŁO PRZEJŚCIA L x H	WYMIARY ZEWNĘTRZNE		
		C x H1	A	B			C x H1	A	B
1000	600 x 2000/2100	1250 x 2158/2258	660	650	1700	600 x 2000/2100	1300 x 2158/2258	660	640
	700 x 2000/2100	1390 x 2158/2258	760	735		700 x 2000/2100	1480 x 2158/2258	760	730
	800 x 2000/2100	1545 x 2158/2258	860	860		800 x 2000/2100	1695 x 2158/2258	860	870
	900 x 2000/2100	1650 x 2158/2258	960	940		900 x 2000/2100	1865 x 2158/2258	960	965
	1000 x 2000/2100	1760 x 2158/2258	1060	1055		1000 x 2000/2100	2025 x 2158/2258	1060	1055
1200	600 x 2000/2100	1295 x 2158/2258	660	665	1800	600 x 2000/2100	1350 x 2158/2258	660	685
	700 x 2000/2100	1450 x 2158/2258	760	755		700 x 2000/2100	1530 x 2158/2258	760	780
	800 x 2000/2100	1600 x 2158/2258	860	840		800 x 2000/2100	1705 x 2158/2258	860	870
	900 x 2000/2100	1770 x 2158/2258	960	970		900 x 2000/2100	1875 x 2158/2258	960	965
	1000 x 2000/2100	1890 x 2158/2258	1060	1055		1000 x 2000/2100	2040 x 2158/2258	1060	1055
1300	600 x 2000/2100	1305 x 2158/2258	660	670	2000	600 x 2000/2100	1360 x 2158/2258	660	690
	700 x 2000/2100	1470 x 2158/2258	760	760		700 x 2000/2100	1540 x 2158/2258	760	785
	800 x 2000/2100	1625 x 2158/2258	860	850		800 x 2000/2100	1720 x 2158/2258	860	880
	900 x 2000/2100	1775 x 2158/2258	960	935		900 x 2000/2100	1900 x 2158/2258	960	970
	1000 x 2000/2100	1940 x 2158/2258	1060	1065		1000 x 2000/2100	2070 x 2158/2258	1060	1065
1500	600 x 2000/2100	1330 x 2158/2258	660	675					
	700 x 2000/2100	1500 x 2158/2258	760	770					
	800 x 2000/2100	1665 x 2158/2258	860	860					
	900 x 2000/2100	1825 x 2158/2258	960	950					
	1000 x 2000/2100	1975 x 2158/2258	1060	1040					

DOSTĘPNE GRUBOŚCI	GRUBOŚĆ ŚCIANY= DS	WYMIARY WEWNĘTRZNE= VO	PROFILE= K
	125	72	100

wymiary w mm

KASETY NIESTANDARDOWE UWAGI

Kasety o świetle przejścia powyżej 1000 mm do 1200 mm.
Kasety powyżej wys. standardowej do 2600 mm.

- ▶ Maksymalna grubość drzwi w kasecie to 40 mm.
- ▶ Max waga skrzydła do 80 kg.
- ▶ Zaleca się zastosowanie po 2 płyty g/k o grubości 6 mm na dwie strony kasety.
- ▶ Przy zamówieniu należy określić stronę lewą SX lub prawą DX.

