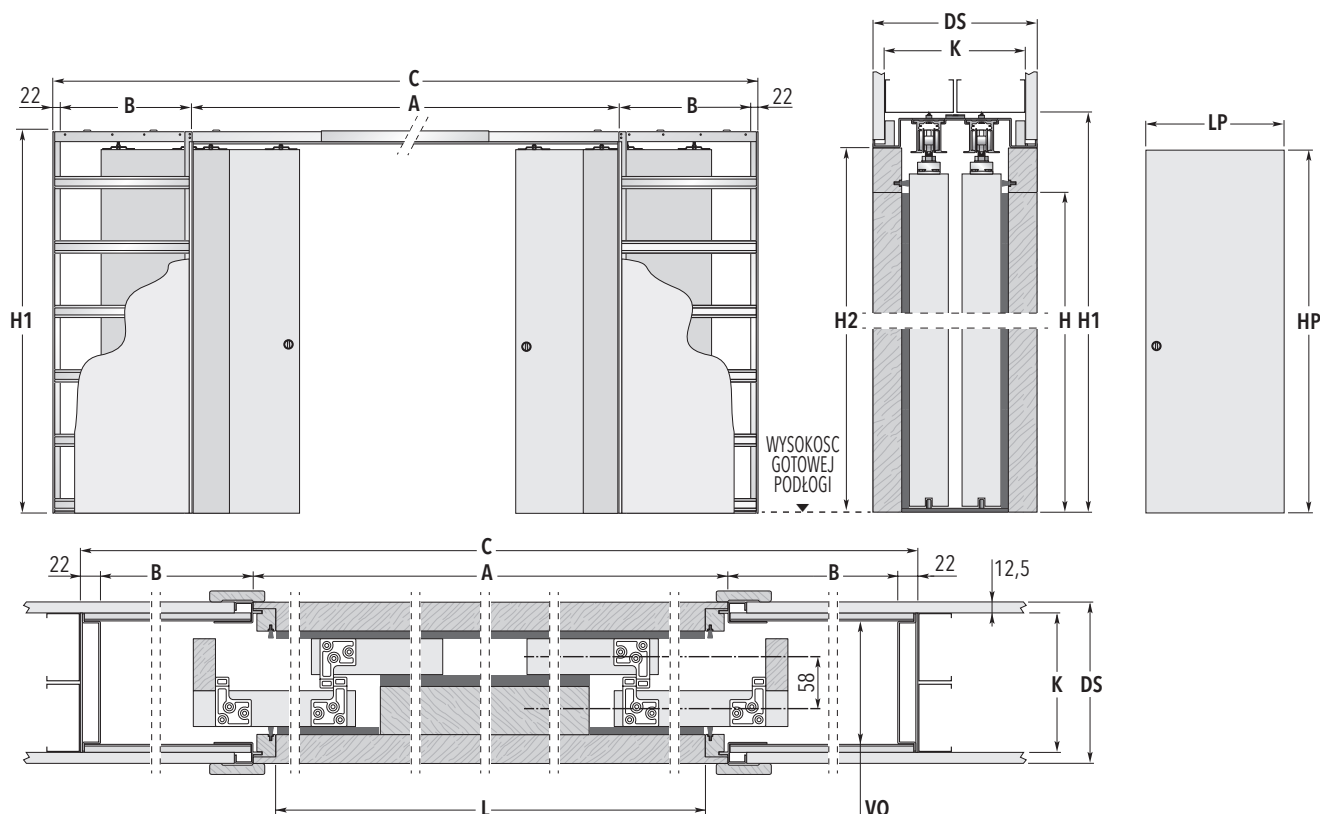


ECLISSE TELESKOPOWA PODWÓJNA

WERSJA DO ŚCIANKI GIPS-KARTON



WYMIARY KASETY STANDARDOWEJ

KOD	ŚWIATŁO PRZEJŚCIA L x H	WYMIARY ZEWNĘTRZNE		WYMIARY SKRZYDŁA*		
		C x H1	A	B	LP	HP
TS60+60	2310 x 2030	3674 x 2120	2380	625	615 - 644	2030 - 2040
TS70+70	2710 x 2030	4274 x 2120	2780	725	715 - 744	2030 - 2040
TS80+80	3110 x 2030	4874 x 2120	3180	825	815 - 844	2030 - 2040
TS90+90	3510 x 2030	5474 x 2120	3580	925	915 - 944	2030 - 2040
TS100+100	3910 x 2030	6074 x 2120	3980	1025	1015 - 1044	2030 - 2040
TS110+110	4310 x 2030	6674 x 2120	4380	1025	1115 - 1144	2030 - 2040
TS120+120	4710 x 2030	7274 x 2120	4780	1025	1215 - 1244	2030 - 2040

DOSTĘPNE GRUBOŚCI	GRUBOŚĆ ŚCIANKI= DS	WYMIARY WEWNĘTRZNE= VO	PROFILE= K
	180	134	2x75

wymiary w mm

UWAGI LEGENDA AKCESORIA

Maksymalnie do wysokości H1 2690 mm (skrzydło powinno być niższe o 75 mm) (wymiary pośrednie co 50 mm tylko na zamówienie).

- ▶ Maksymalna grubość drzwi w kasecie to 43 mm. (włącznie z ewentualnymi wystającymi ramkami przyszybowymi)
- ▶ Maksymalna waga skrzydła do 100 kg na każde skrzydło.
- ▶ Drzwi nie chowają się całkowicie do kasety, wystają poza krawędź ościeżnicy.
- ▶ Kasety nie przystosowane do montowania drzwi całozszklanych.
- ▶ Standardowa waga jednego skrzydła do 100 kg.
- ▶ Wymiary kasety dopasowane są do skrzydeł bezprzylgowych, standardowych dostępnych na rynku.
- * Wymiary w tabelkach dotyczą drzwi drewnianych.

- A:** Światło przejścia bez ościeżnic
- B:** Wewnętrzny wymiar kasety
- C:** Całkowita szerokość kasety
- H:** Światło przejścia po założeniu ościeżnic
- H1:** Całkowita wysokość kasety
- H2:** Odległość od gotowej podłogi do szyny aluminiowej - 2075 mm dla kasety standardowej
- LP:** Szerokość skrzydła
- HP:** Wysokość skrzydła
- L:** Światło przejścia po założeniu ościeżnic
- DS:** Całkowita grubość kasety z płytą g/k 180 mm
- VO:** Wewnętrzna przestrzeń kasety 134 mm
- K:** Profile g/k 2 x 75 mm

- ▶ Spowalniacz ECLISSE BIAS®
- ▶ Synchronizacja do kasety teleskopowej
- ▶ Profil ochronny drzwi