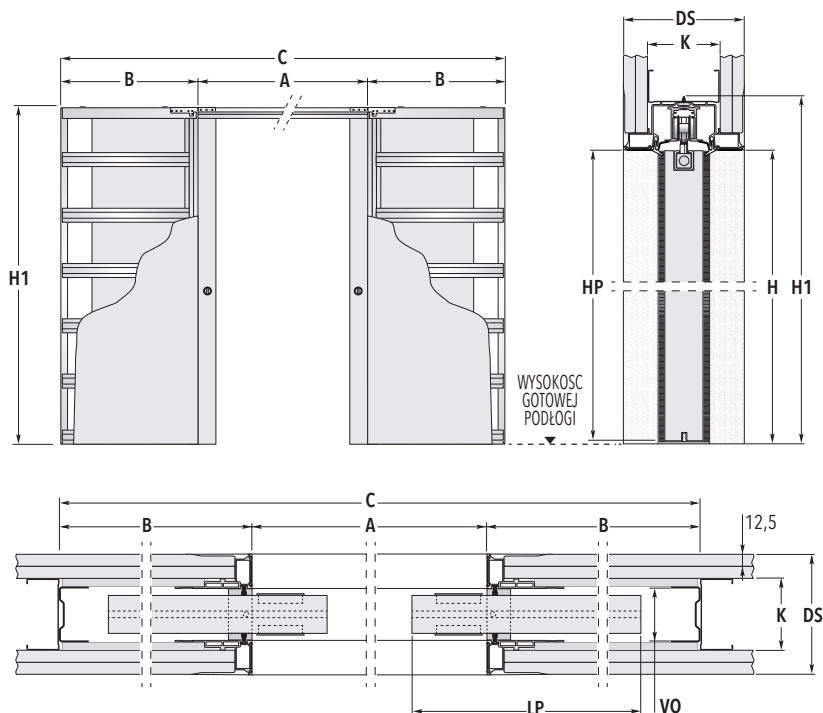


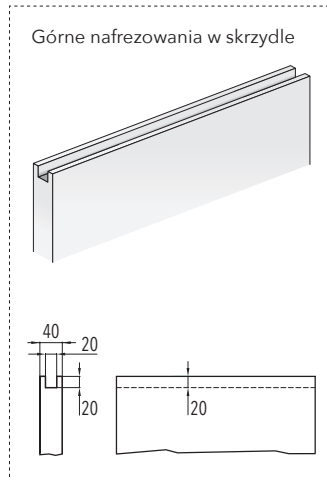
ECLISSE SYNTESIS® LINE PODWÓJNA

WERSJA DO ŚCIANKI GIPS-KARTON



UWAGA

W górnej krawędzi skrzydła drewnianego należy wykonać dwa nafrezowania w celu zamocowania skrzydła w kasecie.



WYMIARY KASETY STANDARDOWEJ

KOD	ŚWIATŁO PRZEJŚCIA A x H	WYMIARY ZEWNĘTRZNE		WYMIARY SKRZYDŁA*	
		B	C x H1	LP	HP
SG60+60	1200 x 2048	750	2700 x 2108	625	2040
SG70+70	1400 x 2048	850	3100 x 2108	725	2040
SG80+80	1600 x 2048	950	3500 x 2108	825	2040
SG90+90	1800 x 2048	1050	3900 x 2108	925	2040
SG100+100	2000 x 2048	1150	4300 x 2108	1025	2040
SG110+110	2200 x 2048	1250	4700 x 2108	1125	2040
SG120+120	2400 x 2048	1350	5100 x 2108	1225	2040
SG130+130	2600 x 2048	1450	5500 x 2108	1325	2040

DOSTĘPNE GRUBOŚCI	GRUBOŚĆ ŚCIANKI= DS	WYMIARY WEWNĘTRZNE= VO	PROFILE= K
	100	54	75 płyta g/k pojedyncza
	125	54	75 płyty g/k podwójne
	150	54	100 płyty g/k podwójne

wymiary w mm

UWAGI LEGENDA AKCESORIA

Kasety o świetle przejścia od 1200 mm do 2600 mm - dotyczy szerokości światła przejścia A i od 1000 mm do 2700 mm - dotyczy wysokości światła przejścia H. Dostępne wymiary pośrednie - szerokość światła przejścia A zwiększona o 50 mm (np. A = 650 mm), w przypadku których skrzydło należy wykonać na wymiar.

- ▶ Grubość kasety wynosi 125 mm lub 150 mm dla A powyżej 1000 mm oraz H powyżej 2150 mm.
- ▶ Maksymalna grubość drzwi w kasecie to 40 mm.
- ▶ Max waga skrzydła do 100 kg.
- * Wymiary w tabelkach dotyczą drzwi drewnianych.

ECLISSE zaleca aby po zamontowaniu skrzydło wystawało z kasety 80 mm.

- ▶ Regulowany tylny odbojnik - możliwość ustawienia pozycji skrzydła bez konieczności jego demontażu.
- ▶ Skrzydło drewniane montowane w kasecie ECLISSE SYNTESIS® LINE musi być mniejsze o około 7-10 mm od światła przejścia (wymiar od gotowej podłogi do profilu aluminiowego w górnej części kasety).

* Powyższe ustalenie dotyczy skrzydła drewnianego

- A:** Światło przejścia bez ościeżnic
- B:** Wewnętrzny wymiar kasety
- C:** Całkowita szerokość kasety
- H:** Światło przejścia po założeniu ościeżnic
- H1:** Całkowita wysokość kasety
- LP:** Szerokość skrzydła
- HP:** Wysokość skrzydła
- DS:** Całkowita grubość kasety z płytą g/k 100/125/150 mm
- VO:** Wewnętrzna przestrzeń kasety 54 mm
- K:** Profil g/k 75 lub 100 mm

- ▶ Listwy przypodłogowej ECLISSE SYNTESIS® BATTISCOPIA
- ▶ SYNCHRONIZACJA - SYNTESIS®
- ▶ Spawalniacz ECLISSE BIAS®
- ▶ Spawalniacz dwukierunkowy ECLISSE BIAS® DS
- ▶ Profil ochronny drzwi ECLISSE Push&Pull S