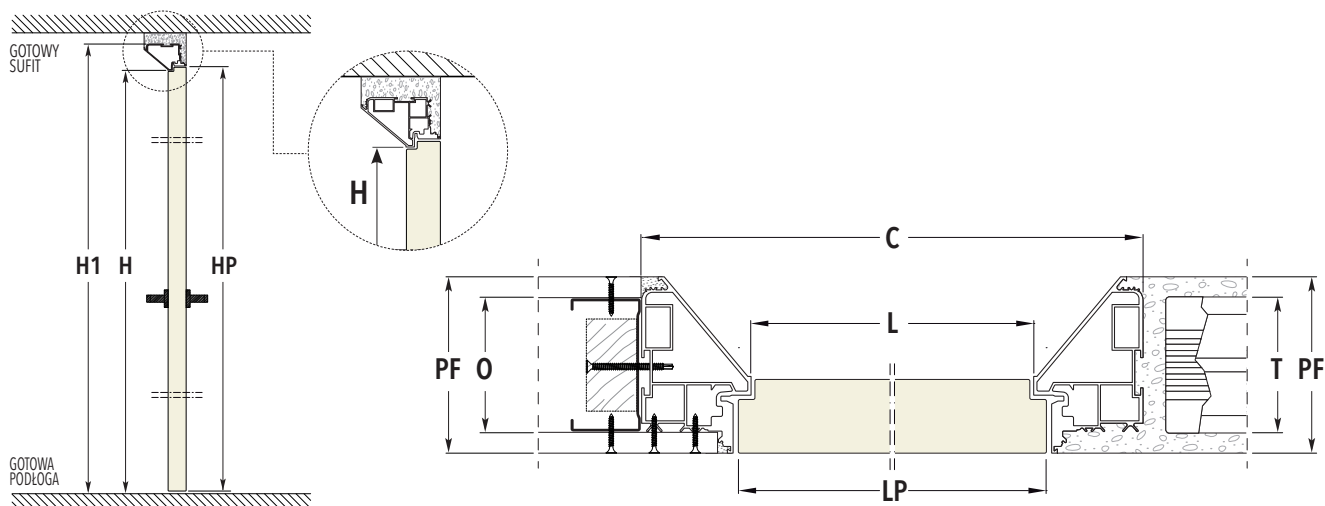


ECLISSE 40

WERSJA Z GÓRNĄ BELKĄ - NA ZEWNĄTRZ



GRUBOŚĆ WYKOŃCZONEJ ŚCIANY 100

NA ZEWNĄTRZ					
ŚWIATŁO PRZEJŚCIA		WYMIARY ZEWNĘTRZNE		PANEL DRZWI GR. 45 mm	
L	H	C	H1	LP	HP
600	2020	726	2083	616	2022
700	2020	826	2083	716	2022
800	2020	926	2083	816	2022
900	2020	1026	2083	916	2022
1000	2020	1126	2083	1016	2022

GRUBOŚĆ WYKOŃCZONEJ ŚCIANY 108

NA ZEWNĄTRZ					
ŚWIATŁO PRZEJŚCIA		WYMIARY ZEWNĘTRZNE		PANEL DRZWI GR. 45 mm	
L	H	C	H1	LP	HP
600	2020	734	2087	616	2022
700	2020	834	2087	716	2022
800	2020	934	2087	816	2022
900	2020	1034	2087	916	2022
1000	2020	1134	2087	1016	2022

GRUBOŚĆ WYKOŃCZONEJ ŚCIANY 125

NA ZEWNĄTRZ					
ŚWIATŁO PRZEJŚCIA		WYMIARY ZEWNĘTRZNE		PANEL DRZWI GR. 45 mm	
L	H	C	H1	LP	HP
600	2020	766	2103	616	2022
700	2020	866	2103	716	2022
800	2020	966	2103	816	2022
900	2020	1066	2103	916	2022
1000	2020	1166	2103	1016	2022

GRUBOŚĆ WYKOŃCZONEJ ŚCIANY 150

NA ZEWNĄTRZ					
ŚWIATŁO PRZEJŚCIA		WYMIARY ZEWNĘTRZNE		PANEL DRZWI GR. 45 mm	
L	H	C	H1	LP	HP
600	2020	810	2125	616	2022
700	2020	910	2125	716	2022
800	2020	1010	2125	816	2022
900	2020	1110	2125	916	2022
1000	2020	1210	2125	1016	2022

GRUBOŚĆ ŚCIANY= DS	MOKRY TYNK			GIPS-KARTON	
	DS	CEGLY= Ce	DS	PROFILE= K	
100	--	--	100	50 płyta G/K podwójna	75 płyta G/K pojedyncza
108	108	80	--	--	--
125	125	100	125	75 płyta G/K podwójna	100 płyta G/K pojedyncza
150	150	120	150	100 płyta G/K podwójna	

wymiary w mm

UWAGI

- ▶ Rozmiary na wysokość co 50 mm od 1650 mm do 2700 mm
- ▶ Maksymalna waga drzwi przy 3 zawiasach: 50 kg.
- ▶ Dostępne wykończenia: podkład biały, jasny złoty brąz, ciemny złoty brąz, grafit oraz biały RAL 9010
- ▶ Zamontować na poziomie gotowej podłogi.

AKCESORIA

- ▶ ZAWIAS SAMOZAMYKAJĄCY DRZWI