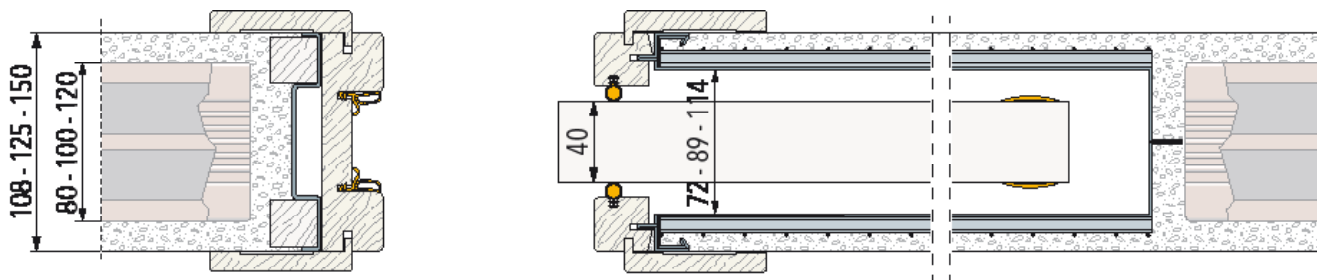


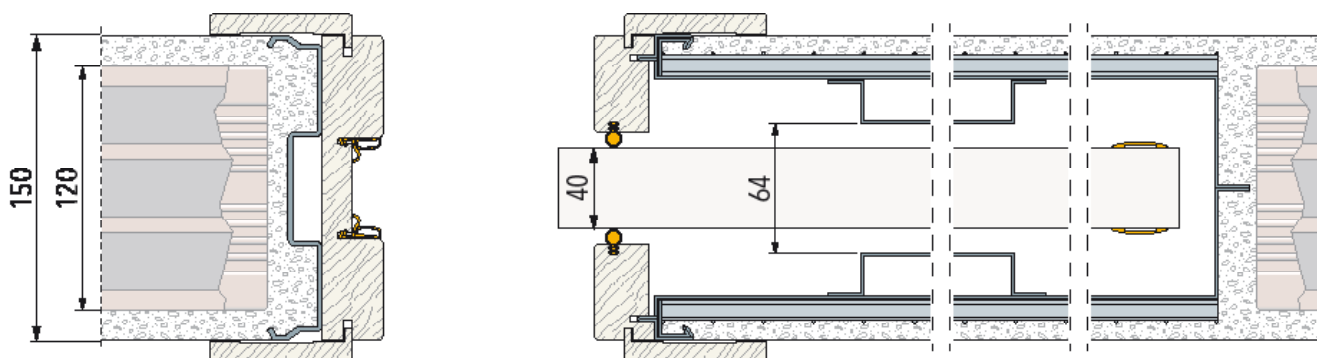
ACOUSTIC

ACOUSTIC ZESTAW - ZASTOSOWANIA MOKREGO TYNKU

ECLISSE POJEDYNCZA - Całkowita grubość ściany 100/125/150 mm



ECLISSE LUCE POJEDYNCZA - Całkowita grubość ściany 150 mm



ECLISSE EWOLUTO - Całkowita grubość ściany 150 mm

